

FASTERHOLT VANDINGSMASKINE

FM 4300 – 4500 – 4700

FOR ALLE FM 4000 MASKINER

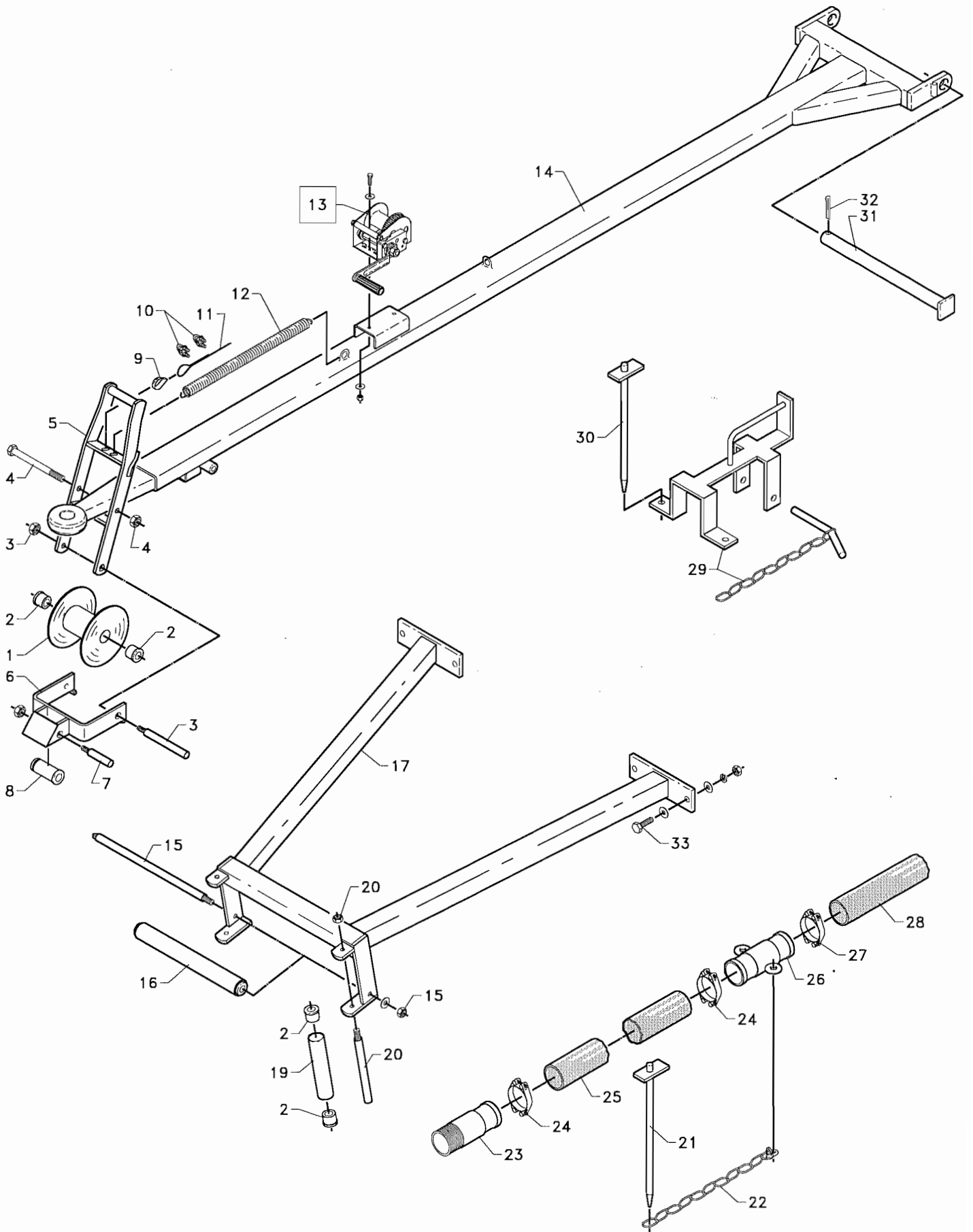
RESERVEDELSKATALOG



**A/S FASTERHOLT MASKINFABRIK
EJSTRUPVEJ 22, DK-7330 BRANDE
DENMARK**

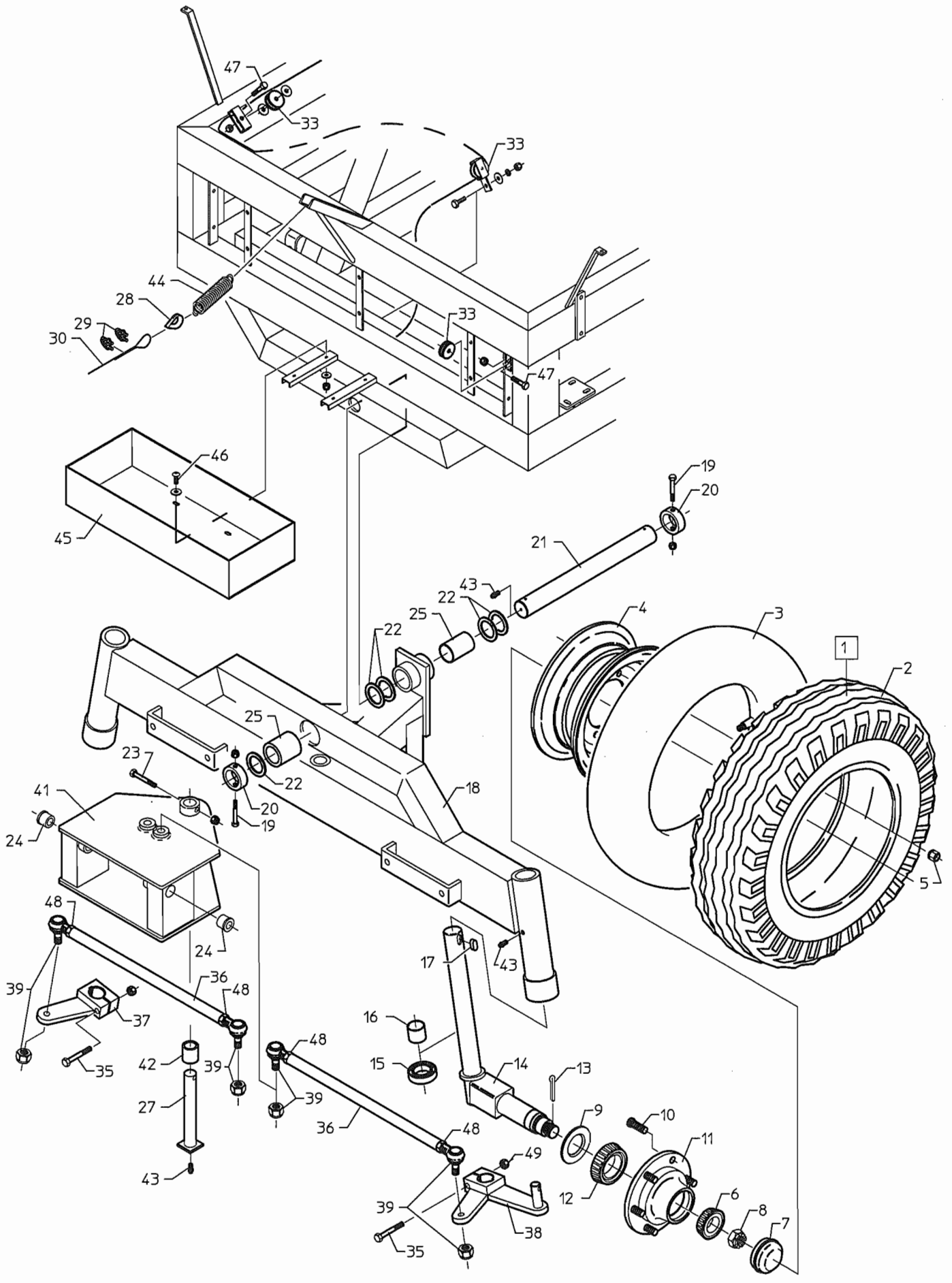
**TLF: +45 97 18 80 66 FAX: +45 97 18 80 40
LAGER: +45 96 29 10 11 VÆRKSTED: +45 96 29 10 13**

Dato: 05-12-2008



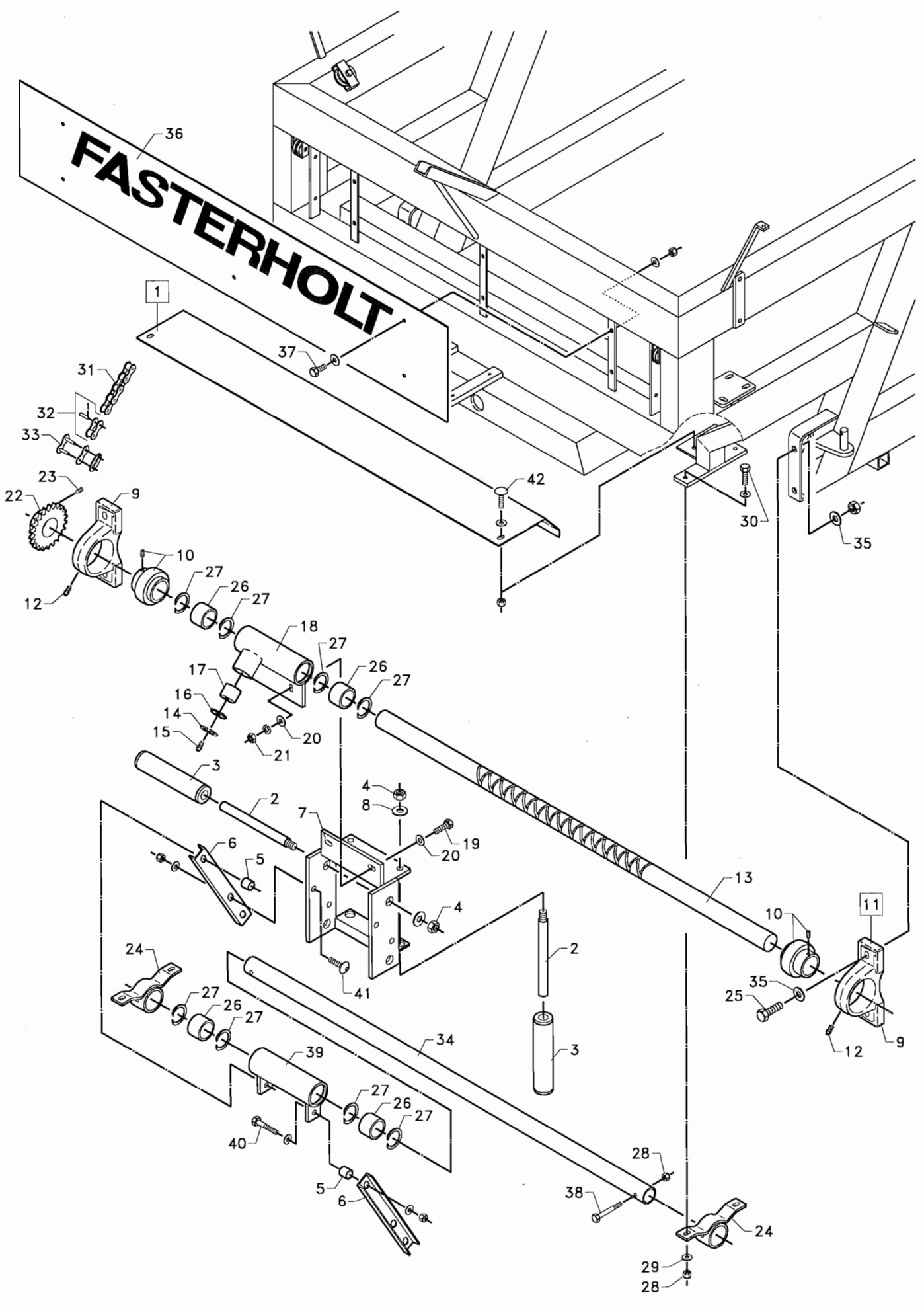
FM 43/45/4700 fra maskin nr. 4600 / FM 43/45/4700 from machine no. 4600
FM 43/45/4700 à compter de la Machine Nr. 4600

Pos. nr. Pos. No Pos. No.	Best.. Nr. Part No Ordre No	Benævnelse	Description	Nomenclature	Bemærkninger Remark Remarque
1	1761000	Slangehjul	Hous Reel	Galet de guidage	PEL 100/110 mm. FM4300
1	1008205	Slangehjul	Hous Reel	Galet de guidage	PEL 100/110 mm. FM45/4700
2	761001	Nylonleje	Coller Linings	Bagues nylon	Ø20 mm.
3	1761269	Aksel	Axle	Axe	Ø20 x 235 mm.
3	1008218	Aksel	Axle	Axe	Ø20 x 260 mm.
4	1761245	Bolt	Bolt	Boulon	M16 x 200 mm. FM4300
4	763800	Bolt	Bolt	Boulon	M16 x 230 mm. FM45/4700
5	1007642	Bøjle	Clamp	Levier	FM4300
5	1008210	Bøjle	Clamp	Levier	FM45/4700
6	1761305	Sikkerhedsstop	Safety Stop	Butée d'arrêt	FM4300
6	1008215	Sikkerhedsstop	Safety Stop	Butée d'arrêt	FM45/4700
7	761273	Aksel	Axle	Axe	Ø20 x 115 mm.
8	761272	Bærerulle	Supporting Rolle	Rouleau	5/4" x 60 mm.
9	761012	Kouse	Thimbles	Oeillet	1/4" galv.
10	761013	Wirelås	Wire Locks	Serre-câbles	1/4" galv.
11	1007811	Wire	Steel Wire	Câble	1/4" x 6800 mm. FM4300
11	1007812	Wire	Steel Wire	Câble	1/4" x 7700 mm. FM4500/4700
12	761011	Fjeder	Spring	Ressort	Ø 3,5 x 330 mm. FM4300
12	1001011	Fjeder	Spring	Ressort	Ø 4,0 x 330 mm.
13	571006	Spil	Windlass	Treuil	6 AFL
14	1007640	Trækstang	Drawbar	Bras de guidage	FM 4300
14	1008200	Trækstang	Drawbar	Bras de guidage	FM 45/4700
15	761026	Aksel	Axel	Axe	Ø20 x 450 mm. FM4300 Ø100
15	1761026	Aksel	Axel	Axe	Ø20 x 550 mm.
16	761024	Bærerulle	Supporting Roller	Rouleau	5/4" x 400 mm. FM4300 Ø100
16	1761024	Bærerulle	Supporting Roller	Rouleau	5/4" x 500 mm.
17	761027	Slangestyr	Hose Guide	Guide polyéthylène	FM 4300 / Ø100
17	1761027	Slangestyr	Hose Guide	Guide polyéthylène	FM 4300 / Ø110
17	1008175	Slangestyr	Hose Guide	Guide polyéthylène	FM4500
19	761023	Bærerulle	Supporting Roller	Rouleau	5/4" x 185 mm.
20	761025	Aksel	Axle	Axe	Ø20 x 240 mm.
21	1001255	Jordspyd	Earth Rod	Piquet d'ancrage	
22	761256	Kæde	Chain	Chaîne	Ø6,0 x 700 mm.
23	1001018	Rør	Tube	Raccord hydrant	3"
24	16200728	Spændebånd	Hose Clip	Collier	Ø92-97 mm.
25	1007900	Slange	Hose	Souple	Ø90 x 3500 mm.
26	1001021	Rør	Tube	Raccord Souple/PET	3" for Ø100 slange
26	1761021	Rør	Tube	Raccord	3" for Ø110 slange
27	16200730	Spændebånd	Hose Clip	Collier	Ø98-103 mm.
27	16200732	Spændebånd	Hose Clip	Collier	Ø104-112mm.
28		Slange	Hose	Polyéthylène	Ø100/110 mm. FM4300/4500
28		Slange	Hose	Polyéthylène	Ø110 mm. FM4700
29	1761006	Stopklods	Stop Block	Butée d'arrêt	Ø 110 mm. FM45/4700
29	761006	Stopklods	Stop Block	Butée d'arrêt	Ø 100 mm. FM4500
30	761255	Jordspyd	Earth Rod	Piquet d'ancrage	
31	1008222	Aksel	Axel	Axe	Ø30 x 465 mm.
32	763585	Split	Split	Goupille	Ø5,0 x 50 mm.
33	763710	Bolt	Bolt	Boulon	M16 x 50 mm.



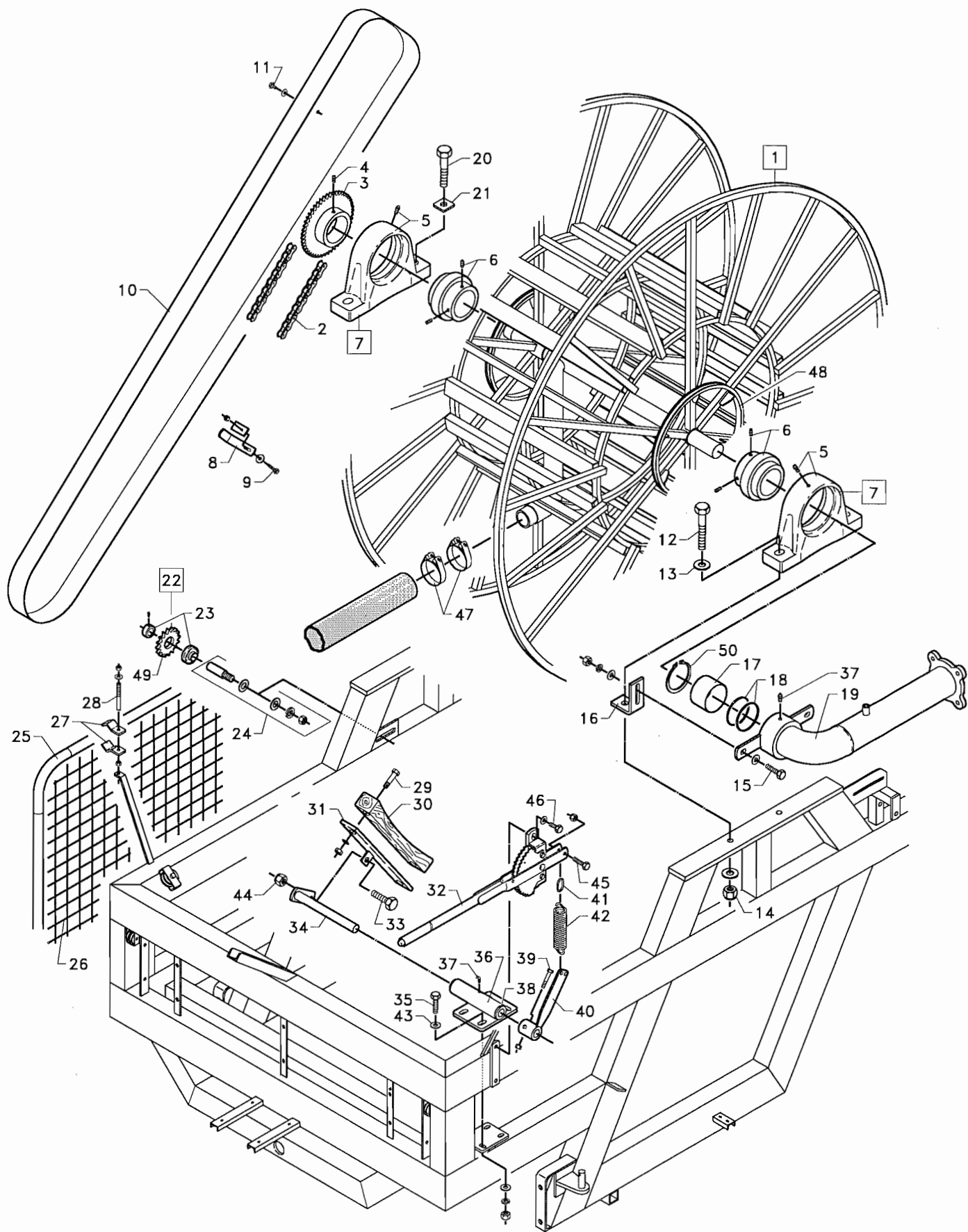
FM 43/45/4700 fra maskin nr. 4600 / FM 43/45/4700 from machine no. 4600
FM 43/45/4700 à compter de la Machine Nr. 4600

Pos. nr. Pos. No Pos. No.	Best.. Nr. Part No Ordre No.	Benævnelse	Description	Nomenclature	Bemærkninger Remark Remarque
1	1007790	Hjul, Komplet	Wheel, Complete	Roue complète	11,5 x15,3" x 10 lag. FM4300
1	1008750	Hjul, Komplet	Wheel, Complete	Roue complète	13,0 x75 x 16 x 10 lag.
2	1008702	Dæk	Tyre	Pneu	11,5 x 15,3" x 10 lag. FM4300
2	1008752	Dæk	Tyre	Pneu	13,0 x 16" x 10 lag.
3	1008704	Slange	Tube	Chambre à air	10/11 x 15"
3	1008754	Slange	Tube	Chambre à air	
4	1008756	Fælg	Rim	Jante	11x 16" 6-161-205 mm.
5	1009181-4	Navmøtrik	Wheel Nut	Boulons	
6	1009181-1	Leje	Bearing	Roulement	
7	1009181-6	Navkapsel	Hub Cap	Bouchon de moyeu	
8	1009181-5	Møtrik	Nut	Ecrou	
9	1009181-7	Tætningskive	Tension Disk	Rondelle	
10	1009181-3	Navbolt	Hub Bolt	Boulon	
11	1009181	Nav	Hub	Moyeu	
12	1009181-2	Leje	Bearing	Roulement	
13	1009181-8	Split	Split	Goupille	
14	1009185	Spindel	Spindle	Fusée	
15	1009187	Trykleje	Bearing	Roulement	
16	1009186	Bøsning	Bushing	Bague	
17	1009188	Pasfeder	Tongue	Clavette	14 x 9 x 30 mm.
18	1007625	Forbro	Axel Centre	Support de direction	1600 mm. FM4300
18	1009175	Forbro	Axel Centre	Support de direction	1810 mm. FM43/4500
18	1009177	Forbro	Axel Centre	Support de direction	2010 mm. FM45/4700
18	1009178	Forbro	Axel Centre	Support de direction	2250 mm. FM4700
19	761239	Bolt	Bolt	Boulon	M10 x 80 mm.
20	1008195	Stopring	Stopring	Bague d'arrêt	
21	1007629	Aksel	Axle	Axe	Ø50 x 485 mm. FM4300 **
**	efter maskin nummer 4800 også på FM45/4700				
21	1008170	Aksel	Axle	Axe	Ø50 x 485 mm.
22	1008198	Afstandsskive	Collar	Entretoise	Ø70/50 x 2,0 mm.
23	763715	Bolt	Bolt	Boulon	M10 x 65 mm.
24	1008226	Bøsning	Bushing	Bague	Ø30/35 x 32 mm. Kravebøs.
25	1008101	Bøsning	Bushing	Bague	Ø50/55 x 40 mm.
27	1008220	Aksel	Axle	Axe	Ø30 x 235 mm.
28	761012	Kouse	Thimbles	Oeillets	1/4"
29	761013	Wirelås	Wire Locks	Serre-câble	1/4"
30	1007803	Wire	Steel Wire	Câble	1/4" x 3000 mm.
31		Wire	Steel Wire	Câble	1/4" x 6800 mm. FM 4300
31		Wire	Steel Wire	Câble	1/4" x 7300 mm. FM4500/4700
33	761015-1	Wirerulle	Wire Roller	Poulie	
34	761038	Bolt	Bolt	Boulon	M8 x 50 mm.
35	763595	Bolt	Bolt	Boulon	M12 x 1,5 x 90 mm.
36	1007635	Styream FM4300	Track Rod	Barre de liaison	1600 mm. Længde 470 mm.
36	1009196	Styream FM43/4500	Track Rod	Barre de liaison	1810 mm. Længde 580 mm.
36	1009197	Styream FM45/4700	Track Rod	Barre de liaison	2010 mm. Længde 680 mm.
37	1009192	Spindelarm, højre	Arm Spindle, right	Biellette droite	
38	1009190	Spindelarm, venstre	Arm Spindle, left	Biellette gauche	
39	1008155	Styrekugle	Ball Joint	Rotule d'accouplement	M20 x 1,0 mm.
40	763600	Låsemøtrik	Nut	Ecrou	M20
41	1009170	Træk	Drawbar	Chape bras de guidage	
42	1008102	Bøsning	Bushing	Bague	Ø30/35 x 40 mm.
43	761286	Smørenippel	Grease Nipple	Graisser	M6
44	1008203	Trækfjeder	Spring	Ressort	Ø9,0 x 250 mm.
45	1009341	Værktøjskasse	Tool box	Boîte à outils	L = 875 mm
46	763720	Bræddebolt	Bolt	Boulon	M8 x 25 mm.
47	763735	Bolt	Bolt	Boulon	M8 x 40 mm.
48	1008157	Kontramøtrik	Nut	Ecrou	M20 x 1,0 mm.
49	763866	Låsemøtrik	Nut	Ecrou	M12 x 1,5 mm



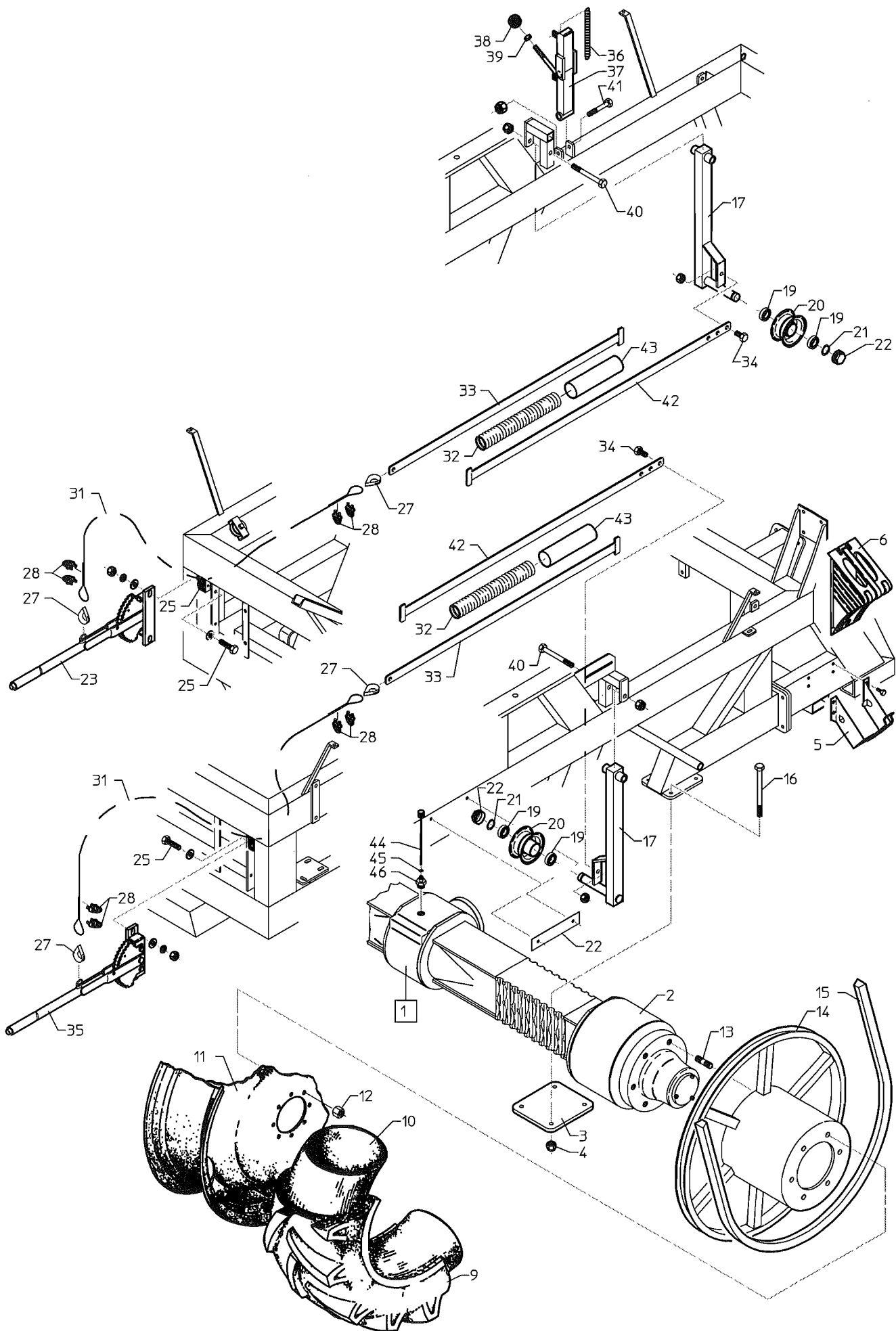
FM 43/45/4700 fra maskin nr. 4600 / FM 43/45/4700 from machine no. 4600
FM 43/45/4700 à compter de la Machine Nr. 4600

Pos. nr. Pos. No Pos. No.	Best.. Nr. Part No Ordre No.	Benævnelse	Description	Nomenclature	Bemærkninger Remark Remarque
1	1007665	Skærm	Shield	Carter	FM 4300
1	2351078	Skærm	Shield	Carter	FM 4500
1	1009860	Skærm	Shield	Carter	FM 4700
2	761025	Aksel	Axle	Axe	Ø20 x 240 mm.
3	761023	Bærerulle	Supporting Roller	Galet	5/4" x 185 mm.
4	761125	Møtrik	Nut	Ecrou	M16
5	1008207	Afstandsrør	Pipe	Entretoise	Ø25/16 x 24 mm.
6	1008490	Stiver	Fittings	Patte de fixation	
7	1008480	Slangestyr	Hose Guide	Guide polyéthylène	
8	761032	Fjederskive	Spring Coller	Rondelle	Ø16 mm.
9	761287	Lejehus	Bearing Cap	Cage roulement	P 210 Ø 50 mm.
10	761288	Leje	Bearing	Roulement	UC 210 Ø50 mm.
11	761289	Leje, komplet	Ball Bearing, Complete	Palier, complet	UCP 210 Ø 50 mm.
12	761286	Smørenippel	Grease Nipple	Graisser	M 6
13	2351323	Aksel	Axle	Trancannage FM4300	Ø 50x1440 Ø 100/110
13	1008470	Aksel	Axle	Trancannage FM4500	Ø 50x1640/1037- Ø 100
13	1008470-1	Aksel	Axle	Trancannage FM4500	Ø 50x1640 / 991- Ø 110
13	1009850	Aksel	Axle	Trancannage FM4700	Ø 50 x 1840 mm-Ø110
14	761285	Låsering	Snap Ring	Circlip	Ø 40 imm. Indv.
15	761286	Smørenippel	Grease Nipple	Graisser	M6
16	761284	Skive	Tension Disk	Rondelle	
17	761283	Føringsaksel	Axle	Pion de trancannage	
18	761282	Føringsmuffe	Guide sleeve	Guide de trancannage	
19	761116	Bolt	Bolt	Vis	M12 x 40 mm.
20	761100	Skive	Tension Disk	Rondelle	Ø 12 mm.
21	761061	Møtrik	Nut	Ecrou	M12
22	761290	Kædehjul	Sprocket Wheel	Pignon 17 dts FM4300	3/4" x 17 T. Ø100
22	2351290	Kædehjul	Sprocket Wheel	Pignon 15 dts FM4300	3/4" x 15 T. Ø110
22	2351290	Kædehjul	Sprocket Wheel	Pignon 15 dts FM4700	3/4" x 15 T. Ø110
22	761290	Kædehjul	Sprocket Wheel	Pignon 17 dts FM4500	3/4" x 17 T. Ø110
22	1001290	Kædehjul	Sprocket Wheel	Pignon 18 dts FM4500	3/4" x 18 T. Ø100
23	761070	Pinolskrue	Allen Screw	Vis Allen	M10 x 12 mm.
24	1008485	Holder	Fittings	Fixations	
25	761031	Bolt	Bolt	Vis	M16 x 55 mm.
26	761293	Nylonleje	Coller Linings	Bague nylon	
27	761329	Låsering	Snap Ring	Circlip	
28	761017	Låsemøtrik	Nut	Ecrou	M10
29	761248	Skive	Tension Disk	Rondelle	Ø10 mm.
30	763605	Bolt	Bolt	Vis	M10 x 35 sæt.
31	1761325	Kæde	Roller Chain	Chaîne	3/4" x 203 LED
31	1008530	Kæde	Roller Chain	Chaîne	3/4" x 4070 mm.
32	761058	Samleled, fork.	Assembly Link	Attache rapide	3/4" x 7/16"
33	761056	Kædesamler	Assembly Link	Attache rapide, maillon	3/4" x 7/16"
34	1007660	Støtterør	Pipe	Axe FM4300	Ø48 x 1270 mm
34	1008492	Støtterør	Pipe	Axe FM4500	Ø48 x 1330 mm
34	1008493	Støtterør	Pipe	Axe FM4700	Ø48 x 1530 mm
35	761042	Skive	Tension Disk	Rondelle	Ø16 mm.
36	1007798	Navneplade	Lettering	Plaque constructeur	FM 4300
36	1009650	Navneplade	Lettering	Plaque constructeur	FM 4500
36	1009655	Navneplade	Lettering	Plaque constructeur	FM 4700
37	761090	Bolt	Bolt	Boulon	M6 x 20 m/ låsmø.
38	761212	Bolt	Bolt	Boulon	M10 x 70 m/ låsmø.
39	1008475	Føringsmuffe (Støtterør)	Guide sleeve	Guide maintien trancannage	
40	763725	Bolt	Bolt	Boulon	M12 x 55
41	763730	Bolt	Bolt	Boulon	M12 x 30 Indv. 6-kant.
42	761079	Bræddebolt	Carriage Bolt	Boulon	M10 x 20 mm.



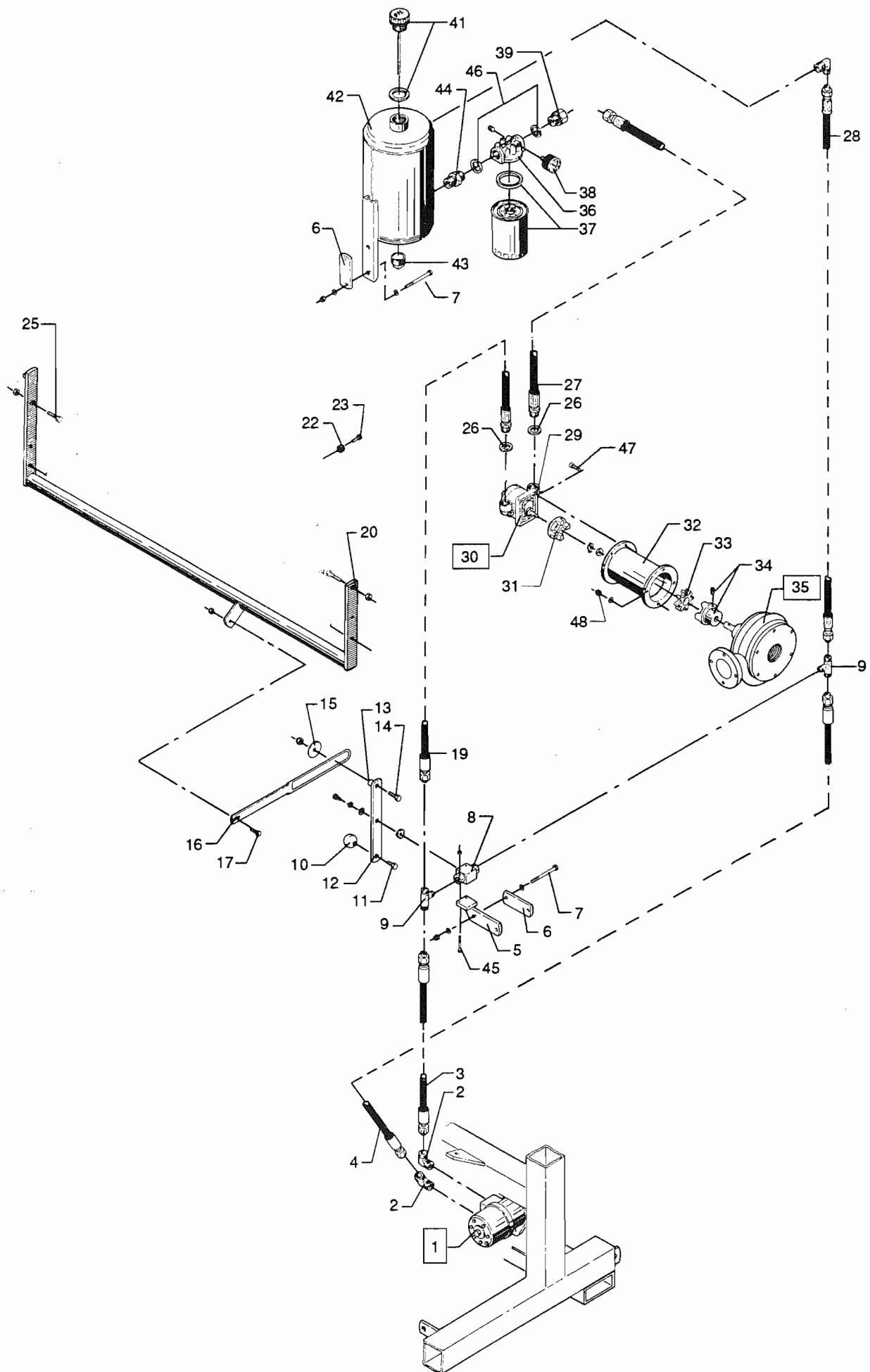
**FM 43/45/4700 fra maskin nr. 5564/ FM 43/45/4700 from machine no. 5564
FM 43/45/4700 à compter de la Machine Nr. 5564**

Pos. nr. Pos. No Pos. No.	Best.. Nr. Part No Ordre No.	Benævnelse	Description	Nomenclature	Bemærkninger Remark Remarque
1	2351081	Pariserhjul	Reel	Bobine	FM 4300
1	1008050	Pariserhjul	Reel	Bobine	FM 4500
1	1009700	Pariserhjul	Reel	Bobine	FM 4700
2	1761325	Kæde	Roller Chain	Chaîne	3/4" x 203 LED FM 4300.
2	1008530	Kæde	Roller Chain	Chaîne	3/4" x 407 cm. FM45/4700
3	1001291	Kædehjul	Sprocket Wheel	Pignon	3/4" x 33 T. FM4300
3	1008060	Kædehjul	Sprocket Wheel	Pignon	3/4" x 38 T. FM4500
3	1009705	Kædehjul	Sprocket Wheel	Pignon	3/4" x 31 T. FM4700
4	761070	Pinolskrue	Allen Screw	Vis Allen	M10 x 12 mm.
5	1001084	Lejehus	Bearing Cap	Cage roulement	P 218
6	1001085	Leje	Bearing	Roulement	UC 218
7	1001098	Leje, Komplet	Ball Bearing, Complete	Palier complet	UCP 218
8	761331	Beslag	Fittings	Support carter	
9	761114	Bolt	Bolt	Boulon	M10 x 25 mm.
10	-	-	-	-	-
10	1008505	Skærm	Schild	Carter chaîne	FM 4500/4700
11	763520	Bolt	Bolt	Boulon	M8 x 16 mm.
12	763745	Bolt	Bolt	Boulon	M20 x 90 mm.
13	763615	Planskive	Washer	Rondelle	Ø20 mm. Hærdede
14	763600	Møtrik	Nut	Ecrou	M20 låse
15	761116	Bolt	Bolt	Boulon	M12 x 40 mm.
16	1001087	Beslag	Fittings	Patte de fixation	
17	1001270	Rør, Rustfri	Tube	Frête	
18	1001095	Tætningsring	Nut Ring	Joint (Souple)	Ø90/110 x 10 mm. Blød
18	1102138	Tætningsring	Nut Ring	Joint (Rigide)	Ø90/110 x 10 mm. Hård
19	1009295	Bøjning	Bend	Coude	
20	763740	Bolt	Bolt	Boulon	M20 x 80 mm.
21	763805	Skive ved leje	Washer	Ecrou	50x50x5,0 x Ø21 mm.
22	2351278	Kædehjul, komplet	Sprocket Wheel, Complete	Pignon	Tendeur de chaîne
23	761276	Leje	Bearing	Roulement	
24	761275	Aksel	Axel	Axe	
25	1007677	Ramme	Frame	Cadre Carter	FM 4300
25	1008520	Ramme	Frame	Cadre Carter	FM 4500/4700
26	1007675	Skærm	Schild	Grillage	FM 4300
26	1008515	Skærm	Schild	Grillage	FM 4500/4700
27	761317-1	Skærmbeslag	Fittings	Fixation	
28	761317-2	Skærmbolt	Bolt	Tige filetée	
29	763620	Brædebolt	Carriage Bolt	Boulon	M8 x 40 mm.
30	902120	Bremseklods	Brake Lining	Patin frein	
31	902119	Bremsesko	Fittings	Support patin	
32	761113	Bremsehåndtag	Ratcet	Levier frein	FM 4300 Højre
32	761112	Bremsehåndtag	Ratcet	Levier frein	FM 4500/4700 Venstre
33	763625	Bolt	Bolt	Boulon	M16 x 40 mm.
34	1008355	Aksel	Axel	Axe	
35	761116	Bolt	Bolt	Boulon	M12 x 40 mm.
36	1009335	Lejehus	Bearing Cap	Support Frein	
37	761286	Smørenippel	Grease Nipple	Graisser	M6
38	1009337	Pomleje	Coller Linings	Bague nylon	Ø25 mm.
39	763630	Bolt	Bolt	Boulon	M10 x 55 mm.
40	1009275	Bremsearm	Brake Lining	Levier frein	
41	761338	Kædeled	Chain Link	Maillon de chaîne	Ø6,0
42	761110	Fjeder	Spring	Ressort	Ø32 x ø6,0 x 180 mm.
43	761100	Planskive	Washer	Rondelle	Ø12 mm.
44	763750	Møtrik	Nut	Ecrou	M16 Låse
45	763605	Bolt	Bolt	Boulon	M10 x 35 mm
46	761116	Bolt	Bolt	Boulon	M12 x 40 mm.
47	16200730	Spændebånd	Hose Clip	Collier	Ø98-103 mm. Ø100
47	16200732	Spændebånd	Hose Clip	Collier	Ø104-112 mm. Ø110
48	761122-7	Remskive	V-Belt Puller	Poulie bobine 40 mm.	Ø620 mm. FM 4300
48	761122-9	Remskive	V-Belt Puller	Poulie bobine 40 mm.	Ø710 mm. FM 4500
48	1009700-2	Remskive	V-Belt Puller	Poulie bobine 50 mm.	Ø710 mm. FM 4700
49	2351277	Kædehjul	Sprocket Wheel	Pignon	3/4" x 15 T.
50	1007930	Låsering	Snap Ring	Circlip	Ø 90 mm.



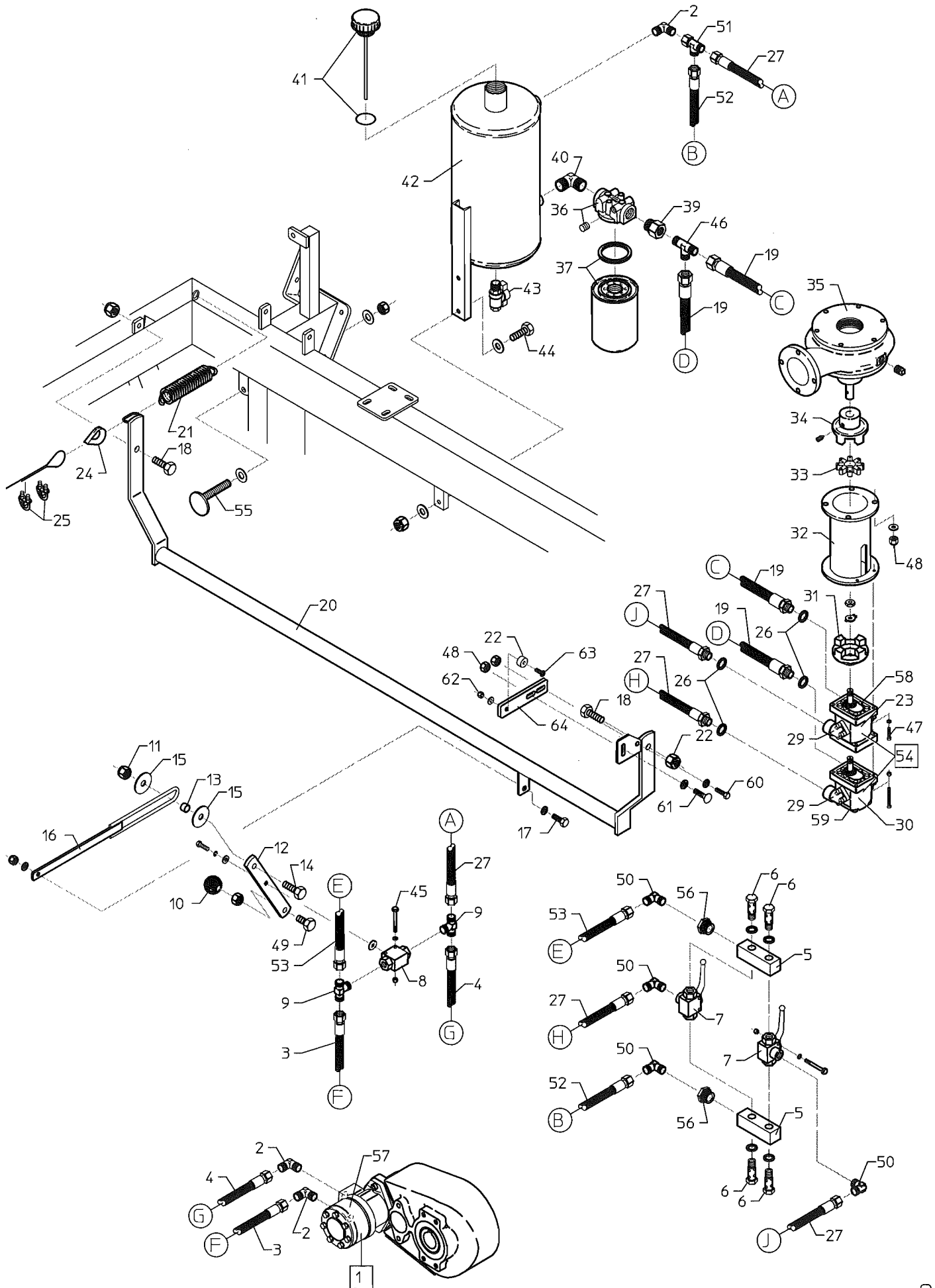
FM 43/45/4700 fra maskin nr. 4600 / FM 43/45/4700 from machine no. 4600
FM 43/45/4700 à compter de la Machine Nr. 4600

Pos. nr. Pos. No Pos. No.	Best. nr. Part No Ordre No.	Benævnelse	Description	Nomenclature	Bemærkninger Remark Remarque
1	1009398	Bagaksel, komplet	Axle	Pont différentiel complet	FM 4300 - SPV 1600 mm.
1	1009400	Bagaksel, komplet	Axle	Pont différentiel complet	FM 4500 - SPV 1800 mm.
1	1009401	Bagaksel, komplet	Axle	Pont différentiel complet	FM 4700 - SPV 2000 mm.
2	1009470	Afstandsør	Pipe	Entretoise	FM 4700 - SPV 2000 mm.
3	1007620-61	Spændplader	Sheet	Patte de fixation	FM 4300
3	1009100-86	Spændplader	Sheet	Patte de fixation	FM 4500/4700
4	763750	Låsemøtrik	Nut	Ecrou	M16
5	1005805	Holder	holder	Support de cale	
6	1005800	Stopklods	Stop	Cale	
9	1007794	Dæk	Tyre	Pneu	12.4 x 28" x 8 lag. FM4300
9	1008710	Dæk	Tyre	Pneu	12.4 x 36" x 10 lag.
10	1007797	Slange	Tube	Chambre à air	12.4/ 11 x 28"
10	1008715	Slange	Tube	Chambre à air	12.4/11 x 36"
11	1007796	Fælg	Rim	Jante	W10x28" FM4300
11	1008762	Fælg	Rim	Jante	W11x36"x6 huller FM4500
11	1008765	Fælg	Rim	Jante	W11x36"x8 huller FM4700
12	1009456	Navmøtrik	Wheel Nut	Ecrou de roues	M18 x 1,5 mm.
12	1009462	Konisk skive	Washer	Rondelles coniques	Ø18 mm
13	1009455	Navbolt	Hub Bolt	Goujons	
14	1007630	Remskive Ø510 mm.	V-Belt Pulley	Poulies roues	FM4300 SPV.1600 mm.
14	1007632	Remskive Ø510 mm.	V-Belt Pulley	Poulies roues	FM4300 SPV.1800 mm.
14	1009270	Remskive Ø710 mm.	V-Belt Pulley	Poulies roues	FM4500 SPV.1800 mm.
14	1009272	Remskive Ø710 mm.	V-Belt Pulley	Poulies roues	FM4500 SPV.2010 mm
14	1009274	Remskive Ø710 mm.	V-Belt Pulley	Poulies roues	FM4700 SPV.2010 mm.
14	1009274-10	Remskive Ø710 mm.	V-Belt Pulley	Poulies roues	FM4700 SPV.2010 mm (Fra maskinnr.: 5955)
14	1009271	Remskive Ø710 mm.	V-Belt Pulley	Poulies roues	FM4700 SPV.2250 mm
14	1009271-10	Remskive Ø710 mm.	V-Belt Pulley	Poulies roues	FM4700 SPV.2250 mm (Fra maskinnr.: 5955)
15	1001123	Kilerem	V-Belt	Courroies	E 210 FM 4300
15	1761123	Kilerem	V-Belt	Courroies	E 240 FM 4500
15	1761123-1	Kilerem	V-Belt	Courroies	E 240 S FM 4700
15	1761123-3	Kilerem	V-Belt	Courroies	Fladrem FM 4700 (Fra maskinnr.: 5955)
16	761245	Bolt	Bolt	Boulon	M16 x 180 mm. FM 4300
16	1761245	Bolt	Bolt	Boulon	M16 x 200 mm.
17	1008375	Remstrammearm	Fittings	Bras galets tendeurs courroies	
18	-	-	-	-	-
19	761105-1	Leje	Ball Bearing	Roulement	6004
20	761106	Strammerulle	Tension Roller	Galet tendeurs	
20	761106-1	Kpl. Strammerulle	Complet tension Roller	Système de tension complet	
21	700020	Låsering	Snap Ring	Rondelle	Ø20 mm. Ud. Rustfri
22	1007760	Slideskinne	Sliding Block	Glissoir	
23	1009277	Remstrammehåndtag	Couplling Lever	Levier	
25	763605	Bolt	Bolt	Boulon	M10 x 35 mm.
27	761012	Kouse	Thimbles	Oillet	1/4"
28	761013	Wirelås	Wire Locks	Serre-câbles	1/4"
30	761015-1	Wirerulle	Wire Roller	Poulie	
31	1007806	Wire	Steel Wire	Câble	1/4" x 1000 mm.
32	1007750	Trykfjeder	Spring	Ressort	Ø6,0 x 335 mm.
33	1007754	Beslag	Fittings	Patte de fixation	Længde 1000 mm.
34	763485	Bolt	Bolt	Boulon	M12 x 50 mm. Sæt.
35	1009279	Remstrammehåndtag	Couplling Lever	Levier	
36	570114	Fjeder	Spring	Ressort	Ø1,75 x 110 mm.
37	1008260	Låsepæl	Fittings	Anti-Retour de bobine	
38	763300	Kuglehåndtag	Lever	Ecrou	M12 x 40 mm.
39	761061	Møtrik	Nut	Levier	M12
40	763635	Bolt	Bolt	Boulon	M16 x 150 mm .
41	761103	Bolt	Bolt	Boulon	M16 x 90 mm.
42	1007756	Beslag	Fittings	Patte de fixation	Længde 1130 mm.
43	1007752	Afstandsør	Pipe	Entretoise	Ø50 x 200 mm.
44	1009482	Oliepind	Oil cap		
45	1009484	O-ring	O-ring	Joint Torique	Ø1,78 x 9,25 mm.
46	1009480	Nippel	Nipple	Réducteur	M22 x 1,5 mm.



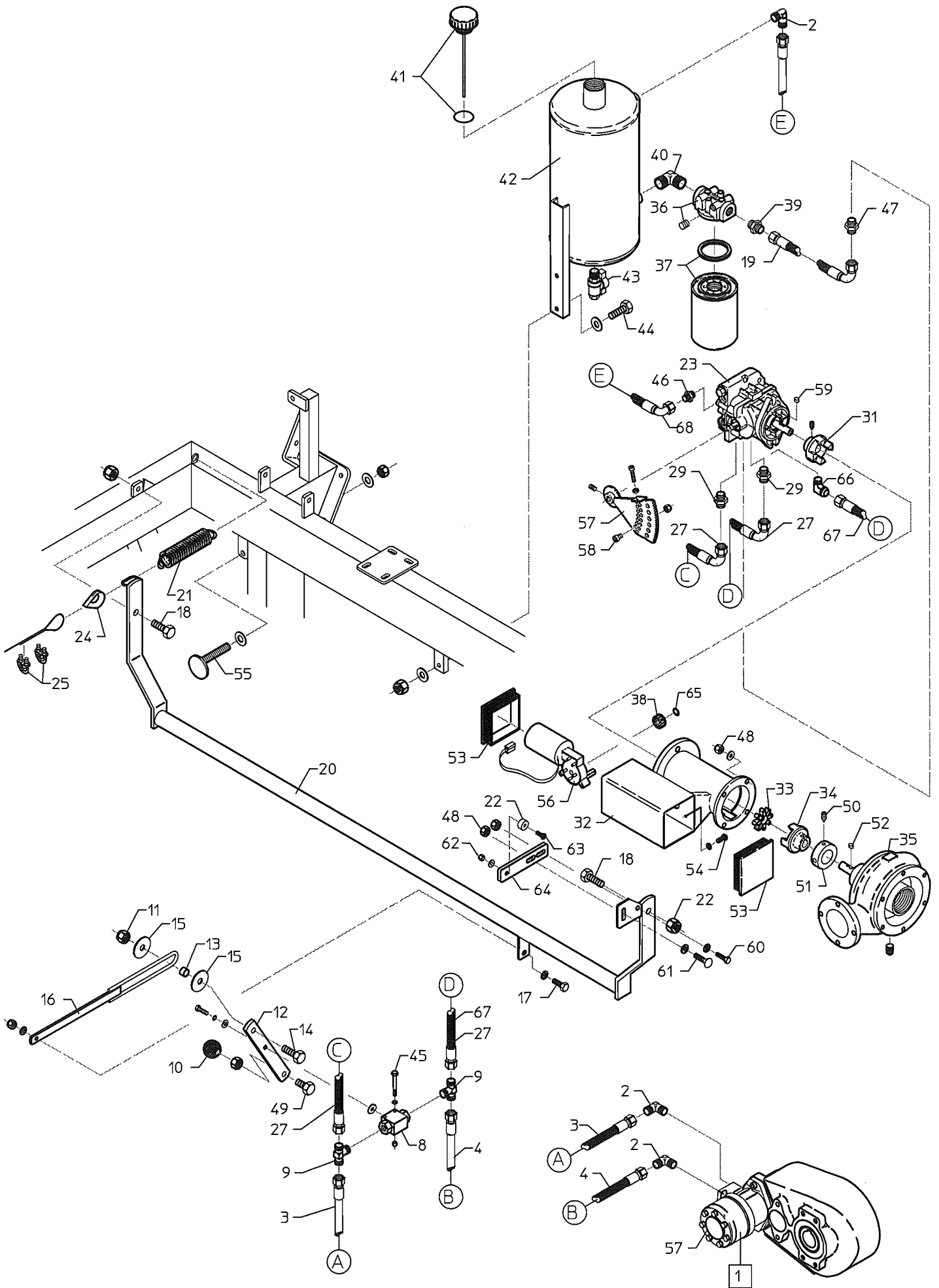
FM 43/45/4700 fra maskin nr. 4600 / FM 43/45/4700 from machine no. 4600
FM 43/45/4700 à compter de la Machine Nr. 4600

Pos. nr. Pos. No Pos. No.	Best. nr. Part No Ordre No.	Benævnelse	Description	Nomenclature	Bemærkninger Remark Remarque
ENKELTPUMPE/ POMPE SIMPLE					
1	1007440	Oliemotor	Oil-engine	Moteur Hydraulique	
2	1007536	Vinkel	Angel	Raccord Coude	1/2" x ø12 mm.
3	1007515	Slange	Hose	Tuyau	3/8" x 740 mm.
4	1007520	Slange	Hose	Tuyau	3/8" x 740 mm.
5	1007513	Beslag	Fittings	Raccord	
6	1007495	Spændplade	Sheet	Platte	
7	763410	Bolt	Bolt	Boulon	M10 x 110 mm.
8	1007510	Kuglehane	Valve	Vanne papillon	3/8"
9	1007537	Tee	Tees	Raccords T	ø12 x 3/8" x ø12
10	763300	Kuglehåndtag	Lever	Lever	M12 x 40 mm.
11	763420	Bolt	Bolt	Boulon	M12 x 30 mm.
12	1007512	Håndtag	Laver	Lever	
13	109101	Afstandsør	Pipe	Entretoise	3/8" x 17 mm.
14	761116	Bolt	Bolt	Boulon	M12 x 40 mm.
15		Skive	Washer	Rondelle	ø50/13 mm.
16	1007652	Stopstang	Stoplever	Biellette	FM 4300
16	1009260	Stopstang	Stoplever	Biellette	FM 4500/4700
17	761016	Bolt	Bolt	Boulon	M10 x 25 mm.
18	-	-			
19	1007530	Slange	Hose	Tuyau	3/8" x 660 mm.
20	1007650	Bøjle	Clamp	Barre de dégagement	FM 4300
20	1009345	Bøjle	Clamp	Barre de dégagement	FM 4500
20	1009855	Bøjle	Clamp	Barre de dégagement	FM 4700
22	1005530	Magnet	Magnet	Aimant	ø20 x 10 mm.
23	763668	Bolt	Bolt	Boulon	M4 x 30 mm.
25	763430	Bolt	Bolt	Boulon	M8 x 30 mm.
26	801709	Skive	Washer	Rondelle	BS20 1/2"
27	1007525	Slange	Hose	Tuyau	1/2" x 650 mm.
28	1007535	Slange	Hose	Tuyau	3/8" x 1100 mm.
29	1007420	Vinkelflange	Angel	Raccord coude	1/2"
30	1007400	Pumpe, komplet	Oil-pump, Complete	Pompe hydraulique	3,7 cm ³
31	1007450	Kobling	Coupling	Accouplement pompe	
32	1007110	Pumpeflange	Pump-flange	Carter	
33	1007470	Gummiring	Rubbering	Rondelle accouplement	
34	1007460	Kobling	Coupling	Accouplement turbine	
35	195000V	Turbine, komplet	Turbine, complete	Turbine, komplett	Venstre/Left/links 20/50
36	1007484	Filterhus	Filter Cap	Cage filtre	
37	1007482	Filter, løs	Filter	Filtre	
38	-	-			
39	1007526	Nippel lige	Nippel	Réducteur	3/4" x Ø15 MM.
41	1007500	Dæksel	Cap	Bouchon- jauge	5/4"
42	1007490	Tank	Oiltank	Réservoir	
43	195010	Kuglehane	Valve	Vanne	1/4"
44	1007543	Nippel	Nipple	Réducteur	3/4" x 3/4"
45	763450	Bolt	Bolt	Boulon	M5 x 45 mm.
46	1007541	Skive	Washer	Rondelle	3/4"
47		Bolt	Bolt	Boulon	M6 x 25 mm. indiv.6-kant
48		Låsemøtrik	Nut	Ecrou	M6



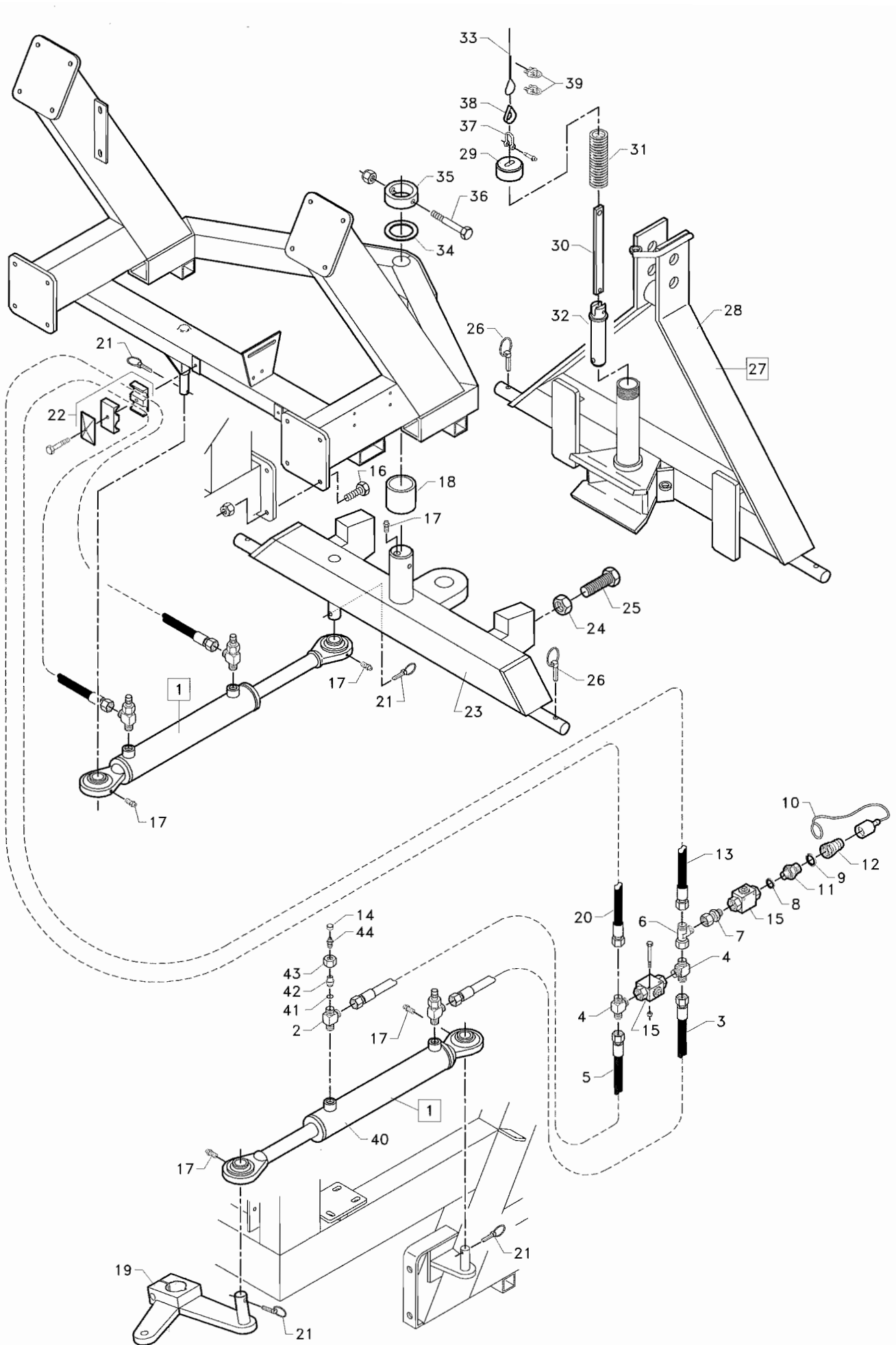
FM 43/45/4700 fra maskin nr. 4600 / FM 43/45/4700 from machine no. 4600
FM 43/45/4700 à compter de la Machine Nr. 4600

Pos. nr.	Best. Nr.	Benævnelse	Description	Nomenclature	Bemærkninger
Pos. No	Part No				Remark
Pos. No.	Ordre No.				Remarque
DOBBELTPUMPE/ POMPE DOUBLE					
1	1007440	Oliemotor	Oli-engine	Moteur hydraulique	
2	1007536	Vinkel	Angle	Raccord coude	1/2" x ø12 mm.
3	1008601	Slange	Hose	Tuyau	3/8" x 1600 mm.
4	1008601	Slange	Hose	Tuyau	3/8" x 1600 mm.
5	1009390	Banjoblok	Fittings	Bloc hydraulique	
6	1009395	Banjobolt	Bolt	Vis type banjo	3/8"
6	1009396	Kobber skive	Washer	Rondelle	Ø23/17 X 1,5 MM.
7	1007508	Kuglehane	Valve	vannel	3/8" x 3 vejs
8	1007510	Kuglehane	Valve	Vannel	3/8" x 2 vejs
9	1007537	Tee	Tees	Raccords T	Ø12 x 3/8" x Ø12
10	763300	Kugle håndtag	Lever	Levier	M12 x 40 mm.
11	761252	Låsemøtrik	Nut	Ecrou	M 12
12	1007512	Håndtag	Lever	Brais levier	
13	109101	Afstandsør	Pipe	Entretoise	3/8" x 17 mm.
14	761116	Bolt	Bolt	Boulon	M12 x 40 mm.
15	763330	Skive	Washer	Rondelle	Ø50/13 mm.
16	1009260	Stopstang	Stoplever	Biellette	
16	1007652	Stopstang	Stoplever	Biellettel	FM 4300
17	761097	Bolt	Bolt	Boulon	M10 x 30 mm
18	761115	Bolt	Bolt	Boulon	M12 x 35 mm.
19	1008605	Slange	Hose	Tuyau	1/2" x 750 mm.
19	1007525	Slange	Hose	Tuyau	1/2" x 650 mm.
20	1007650	Bøjle	Clamp	Barre de dégagement	FM 4300
20	1009345	Bøjle	Clamp	Barre de dégagement	FM 4500
20	1009855	Bøjle	Clamp	Barre de dégagement	FM 4700
21	761274	Fjeder	Spring	Ressort	Ø3,5 x 250 mm.
22	1005530	Magnet	Magnet	Aiment	Ø20 x 10 mm.
23	1007415-1	Pumpe	Oil-pump	Pompe hydraulique	4,9 cm ³
24	761012	Kouse	Thimbles	Oillet	1/4"
25	761013	Wirelås	Wire Locks	Serre câbels	1/4"
26	801709	Skive	Washer	Rondelle	1/2"
27	1008608	Slange	Hose	Tuyau	3/8" x 1050 mm
28	-	-	-	-	-
29	1007420	Vinkelflange	Angle	Raccord coude	1/2"
30	1007415-2	Pumpe	Oil-pump	Pompe hydraulique	2,6 cm ³
31	1007450	Kobling	Coupling	Accouplement pompe	
32	1007110	Pumpeflange	Pump-flange	Carter	
33	1007470	Gummiring	Rubbering	Rondelle accoupl	
34	1007460	Kobling	Coupling	Accouplement turbine	Udb. Ø15 mm.
35	195000V-1	Turbine	Turbine	Turbine	20/50 Venstre
36	1007484	Filterhus	Filter Cap	Cage filtre	
37	1007482	Løs filter	Filter	Filtre	38--
39	1007539	Nippel	Nipple	Réducteur	3/4" x 1/2"
40	1007540	Vinkel	Angle	Raccord coude	3/4" x 3/4"
41	1007500	Dæksel	Cap	Bouchon - jauge	5/4"
42	1007490	Tank	Oiltank	Réservoir	
43	195010	Kuglehane	Valve	Vanne	1/4"
44	763605	Bolt	Bolt	Boulon	M10 x 35 mm.
45	763450	Bolt	Bolt	Boulon	M5 x 45 mm
46	1007533	Tee	Tees	Raccords T	1/2" x ø15 x ø15
47	763460	Bolt	Bolt	Boulon	M6 x 25 mm. indiv. 6-kant
48	761091	Låsemøtrik	Nut	Ecrou	M6
49	763420	Bolt	Bolt	Boulon	M12 x 30 mm.
50	1007544	Vinkel	Angle	Raccords coude	3/8" x ø12 mm.
51	1007531	Tee	Tees	Raccords T	Ø12 x Ø12 x Ø12 studs
52	1008609	Slange	Hose	Tuyau	3/8" x 1200 mm.
53	1008600	Slange	Hose	Tuyau	3/8" x 1050 mm.
54	1007415	Pumpe komplet	Oil-pump	Pompe hydarulique	4,9 cm ³ og 2,6 cm ³
55	1009350	Stopbolt	Bolt	Boulon	M16
56	1007528	Nippel	Nipple	Réducteur	3/4" x 3/8"
57	1007440-1	Pakningssæt	Gasket set	Jeu de joints	For Danfoss Motor
58	1007416	Pakningssæt	Gasket set	Jeu de joints	For pumpe 4,9 cm ³
59	1007417	Pakningssæt	Gasket set	Jeu de joints	For pumpe 2,6 cm ³
60	761090	Bolt	Bolt	Boulon	M6 x 20 mm
61	763820	Brædebolt	Bolt	Boulon	M6 x 20 mm
62		Låsemøtrik	Nut	Ecrou	M4
63	763518	Bolt	Bolt	Boulon	M4 x 25 mm
64	1009347	Beslag, magnet	Fitting, Magnet	Patte de fixation, Aiment	Ø20/10 mm Magnet



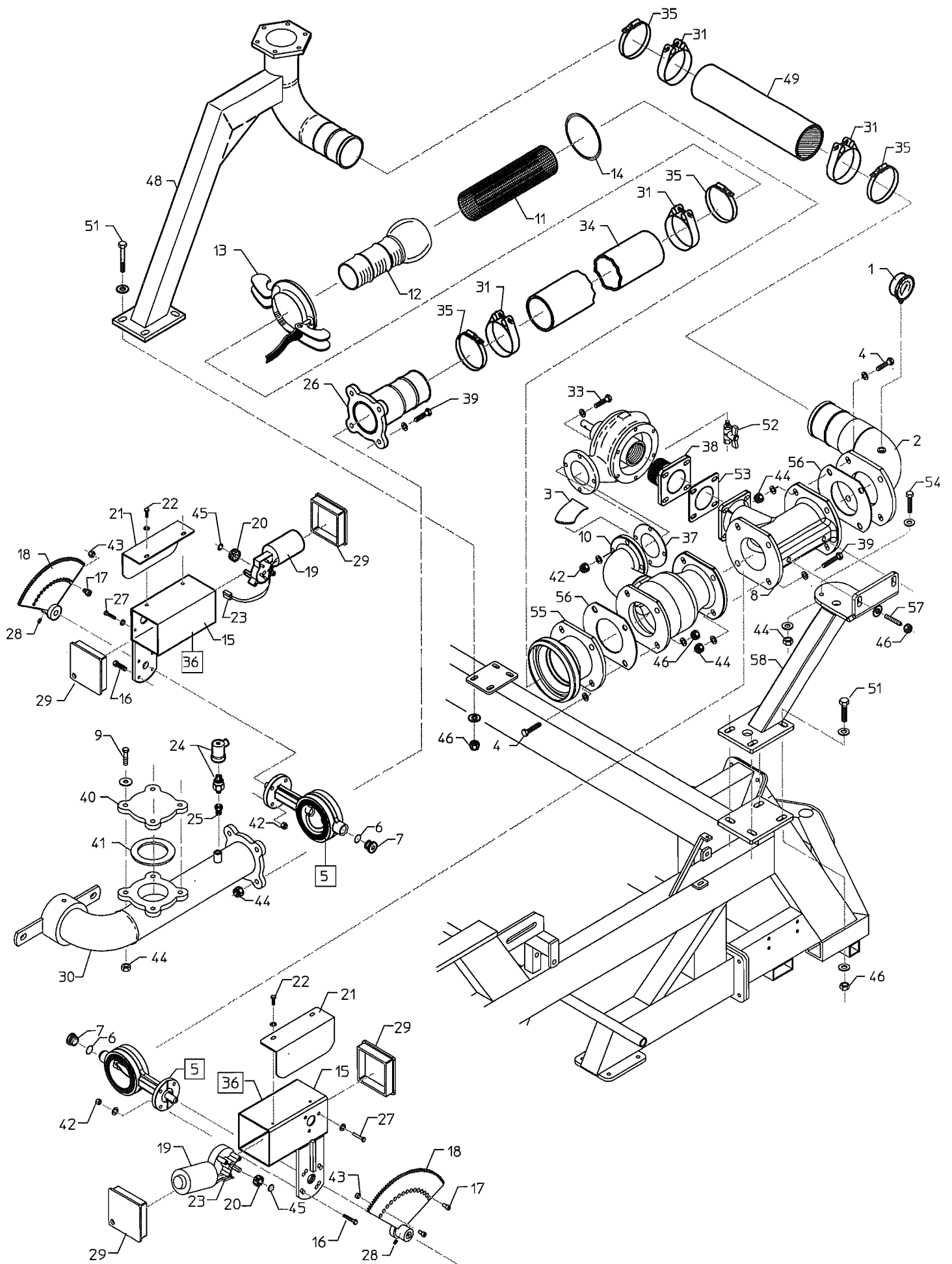
FM 43/45/4700 fra maskin nr. 4600 / FM 43/45/4700 from machine no. 4600
FM 43/45/4700 à compter de la Machine Nr. 4600

Pos. nr.	Best.. Nr.				Bemærkninger
Pos. No	Part No	Benævnelse	Description	Nomenclature	Remark
Pos. No.	Ordre No.				Remarque
VARIABELPUMPE/ POMPE VARIABLE					
1	1007440	Oliemotor	Oil-engine	Moteur Hydraulique	
2	1007536	Vinkel	Angle	Raccord H. (Coude)	1/2" x ø12 mm.
3	1008601	Slange	Hose	Flexible Hydraulique	3/8" x 1600 mm.
4	1008601	Slange	Hose	Flexible Hydraulique	3/8" x 1600 mm.
8	1007510	Kuglehane	Valve	Vanne	3/8" x 2 vejs
9	1007537	Tee	Tees	Raccords "T"	Ø12 x 3/8" x Ø12
10	763300	Kugle håndtag	Lever	Levier	M12 x 40 mm.
11	761252	Låsemøtrik	Nut	Ecrou	M 12
12	1007512	Håndtag	Lever	Bras Levier	
14	761116	Bolt	Bolt	Boulon	M12 x 40 mm
15	763330	Skive	Washer	Rondelle	Ø50/13 mm.
16	1007652	Stopstang	Stoplever	Biellette	L= 175 mm. FM 4300
16	1009260	Stopstang	Stoplever	Biellette	L= 250 mm. FM4500/4700
17	761097	Bolt	Bolt	Boulon	M10 x 30 mm.
18	761115	Bolt	Bolt	Boulon	M12 x 35 mm.
19	-	-	-	-	-
19	1007524	Slange	Hose	Flexible Hydraulique	3/8" x 550 mm.FM 45/4700
20	1007650	Bøjle	Clamp	Barre de dégagement	FM 4300
20	1009345	Bøjle	Clamp	Barre de dégagement	FM 4500
20	1009855	Bøjle	Clamp	Barre de dégagement	FM 4700
21	761274	Fjeder	Spring	Ressort	Ø3,5 x 250 mm.
22	1005530	Magnet	Magnet	Aimant	Ø20 x 10 mm.
23	1007700	Pumpe	Oil-pump	Pompe Hydraulique	10,0 cm ³
24	761012	Kouse	Thimbles	Oeillet	1/4"
25	761013	Wirelås	Wire Locks	Serre-câbles	1/4"
27	1007521	Slange	Hose	Flexible hydraulique	3/8" x 800 mm.
28	-	-	-	-	-
29	1007712	Nippel	Nipple	Réducteur	3/4" UNF
30	-	-	-	-	-
31	1007710	Kobling	Coupling	Accouplement pompe	
32	1007730	Pumpeflange	Pump-flange	Carter	
33	1007470	Gummiring	Rubbering	Rondelle accouplement	
34	1007462	Kobling	Coupling	Accouplement turbine	Udb. Ø15 mm.
35	195000V	Turbine	Turbine	Turbine	20/50 Venstre
36	1007484	Filterhus	Filter Cap	Cage filtre	
37	1007482	Løs filter	Filter	Filtre	
38	1007190	Tandhjul	Cogwheel-Small	Pignon	10 T.
39	1007527	Nippel	Nipple	Réducteur	3/4" x Ø12
40	1007540	Vinkel	Angle	Raccord coude	3/4" x 3/4"
41	1007500	Dæksel	Cap	Bouchon -Jauge	5/4"
42	1007490	Tank	Oiltank	Réservoir	
43	195010	Kuglehane	Valve	Vanne	1/4"
44	763605	Bolt	Bolt	Boulon	M10 x 35 mm.
45	763450	Bolt	Bolt	Boulon	M5 x 45 mm.
46	1007714	Nippel	Nipple	Réducteur	9/16" UNF
47	1007716	Nippel	Nipple	Réducteur	7/16" UNF
48	761091	Låsemøtrik	Nut	Ecrou	M6
49	763420	Bolt	Bolt	Boulon	M12 x 30 mm.
50	1007570	Magnet	Magnet	Aimant	Ø10 x 10 mm.
51	1007715	Bøsning for magnet	Tension Disk	Beilagsscheibe	
52	195255	Pasfeder	Tongue	Clavette	4x4x28 mm.
53	1007175	Lukkeprop	Plug	Couvercle	
54	763535	Bolt	Bolt	Boulon	M6 x 16 mm.
55	1009350	Stopbolt	Bolt	Boulon d'arrêt	M16
56	1007180	Motor	Engine	Moteur	12 v.
57	1007735	Tandhjul	Cogwheel - Big	Crémaillère	
58	763680	Bolt	Bolt	Boulon	M8 x 16 mm. Indv. 6-kant
59	1007257	Pasfeder	Tongue	Clavette	5x5 x 28 MM.
60	761090	Bolt	Bolt	Boulon	M6 x 20 mm
61	763820	Bræddebolt	Bolt	Boulon	M6 x 20 mm
62	044004	Låsemøtrik	Nut	Ecrou	M4
63	763518	Bolt	Bolt	Boulon	M4 x 25 mm
64	1009347	Beslag, magnet	Fitting, Magnet	Patte de fixation, Aiment	Ø20/10 mm Magnet
65	1007184	Klemring	Tightening Ring	Bague	U-7.0
66	1007713	Vinkel	Angle	Raccord coude	3/4" UNF x 3/4" JIC
67	1007519	Slange	Hose	Flexible hydraulique	3/8" x 400 mm. FM 4700
68	1007522	Slange	Hose	Flexible hydraulique	3/8" x 600 mm. FM 4700



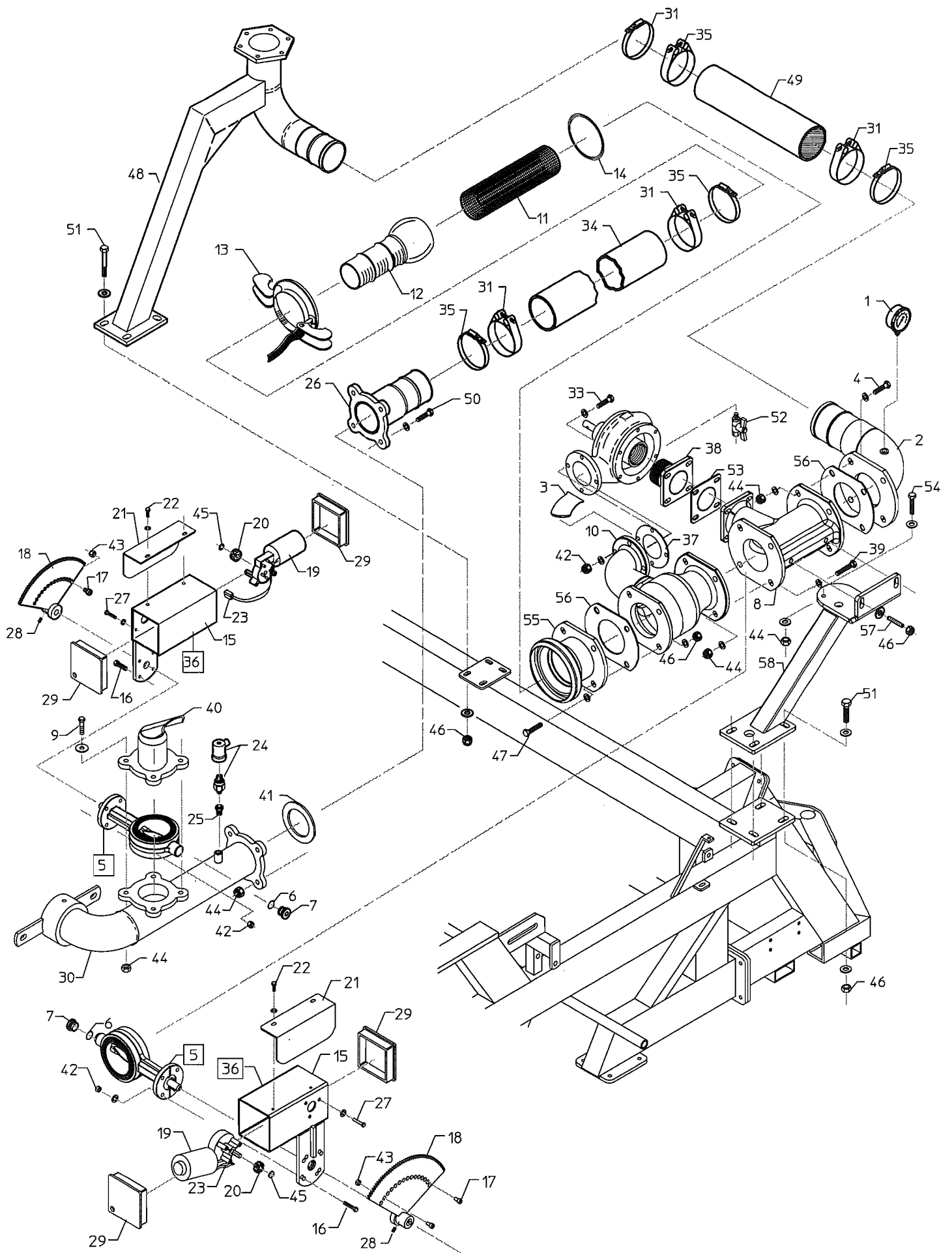
FM 43/45/4700 fra maskin nr. 4600 / FM 43/45/4700 from machine no. 4600
FM 43/45/4700 à compter de la Machine Nr. 4600

Pos. nr. Pos. No Pos. No.	Best.. Nr. Part No Ordre No.	Benævnelse	Description	Nomenclature	Bemærkninger Remark Remarque
1	1008585	Cylinder, Komplet	Cylinder, Complete	Vérin	Ø50/30 x 280 mm.
2	1007506	Tee	Tees	Raccord "T"	3/8" x Ø12 x Ø12
3	1008610	Slange	Hose	Flexible hydraulique	3/8" x 400 mm.
4	1007537	Tee	Tees	Raccords T	Ø12 x 3/8" x Ø12
5	1008612	Slange	Hose	Tuyau	3/8" x 600 mm.
6	1007531	Tee	Tees	Raccords T	Ø12 x Ø12 x Ø12 Oml.
7	890414	Nippel	Nipple	Réducteur	3/8" x Ø12 Fast oml.
8	BS18	Skive	Washer	Rondelle	3/8"
9	801709	Skive	Washer	Rondelle	1/2"
10	801711	Plastprop	Plastic pulg	Plastique Bouchon	1/2"
11	1007538	Nippel	Nipple	Réducteur	3/8" x 1/2" lige
12	801710	Han kobling	Quick Coupling	Raccord rapide mâle	1/2"
13	1008614	Slange	Hose	Tuyau	3/8" x 4900 mm.
14	1007502	Hætte	Cap	Bouchon	
15	1007510	Kuglehane	Valve	Vanne	3/8"
16	763625	Bolt	Bolt	Boulon	M16 x 40 mm.
17	761286	Smørenippel	Grease Nipple	Graisseur	M6
18	1008101	Bøsning	Bushing	Bague	Ø50/55 x 40 mm.
19	1009190	Spindelarm	Arm Spindle, left	Biellette	Udb. Ø50 mm.
20	1008614	Slange	Hose	Tuyau	3/8" x 4900 mm.
21	763640	Split	Split	Goupille de sécurité	Ø6,0 mm.
22	1007514	Slangeholder	Hoseholder	Fixation flexible	Ø18,0 mm.
23	1008250	Bagtræk	Drawbar	Barre de attelage	
24	763755	Møtrik	Nut	Ecrou	M24
25	763645	Bolt	Bolt	Boulon	M24 x 80 mm. Sæt
26	763642	Split	Split	Goupille de sécurité	Ø8,0 mm.
27	1008280	Trækramme, komplet	Frame, Complete	Attelage complet	
28	1008281	Trækramme	Frame	Châssis	
29	1008286	Dæksel	Cap	Bouchon	
30	1008284	Arm	Shaft	Patte de liaison	
31	1008290	Trykfjeder	Spring	Ressort	ø32 x 210 mm.
32	1008282	Træktap	Drawpin	Axe	
33	1008292	Wire	Steel Wire	Câble	2700 mm.
34	1008198	Skive	Washer	Rondelle	Ø50/70 x 2,0 mm.
35	1008195	Stopring	Stopring	Baque de arrêt	
36	761239	Bolt	Bolt	Boulon	M10 x 80 mm.
37	761187	Sjækel	Thimbles	Manille	1/4" Galv.
38	761012	Kouse	Thimbles	Oeillet	1/4" Galv.
39	761013	Wirelås	Wire Locks	Sere câble	1/4" Galv
40	1008585-1	Pakningssæt	Gasket set	Jeu de joints	50/30 mm. Cylinder
41	1007498	O-ring	Cap	Joint torique	
42	1007499	Nippel	Nipple	Réducteur	Rustfri
43	1007505	Omløber	Nut	Ecrou	M18 x 1,5 mm.
44	1007501	Udluftningsnippel	Nipple	Réducteur	



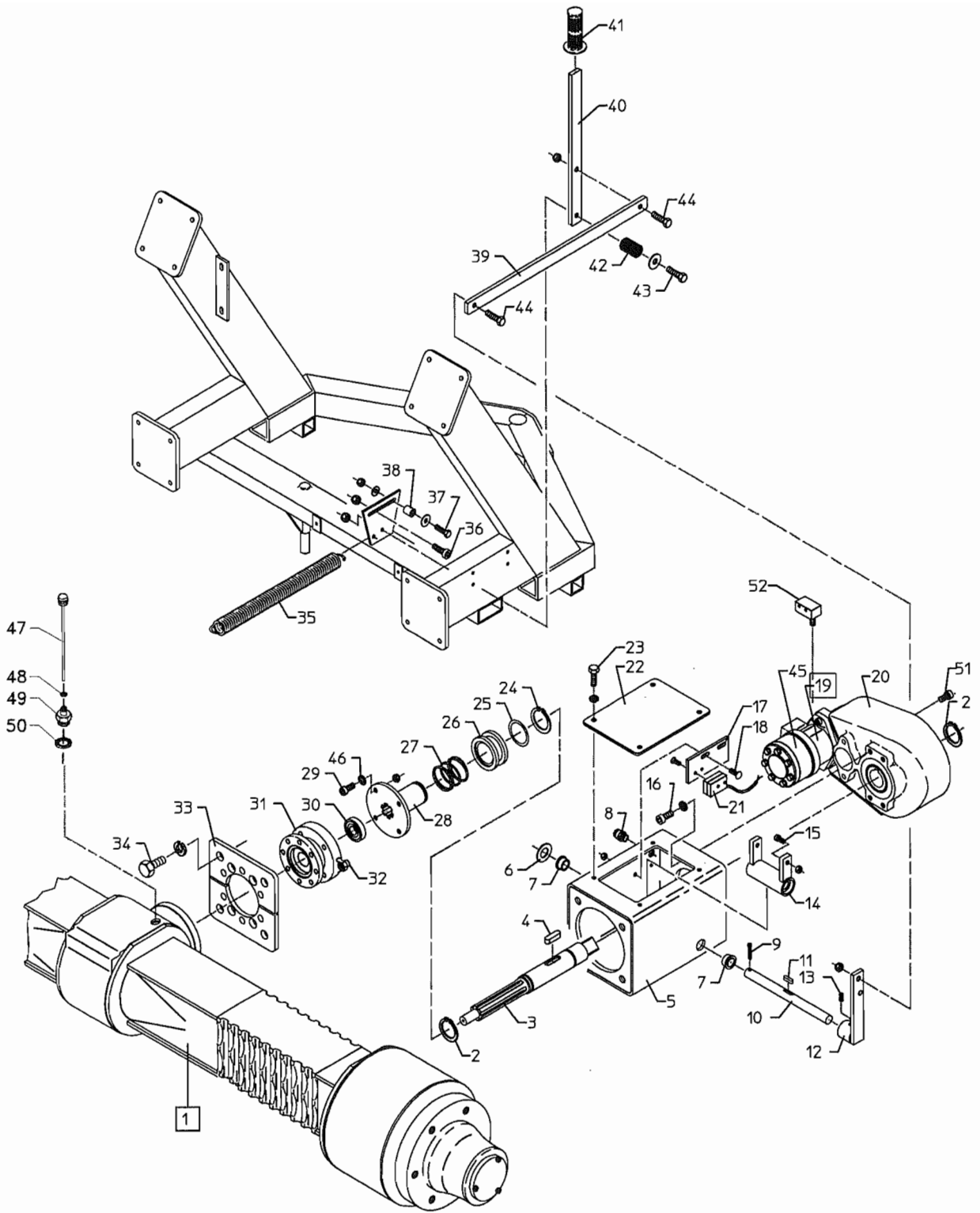
FM 43/45/4700 fra maskin nr. 4600 / FM 43/45/4700 from machine no. 4600
FM 43/45/4700 à compter de la Machine Nr. 4600

Pos. nr.	Best. nr.	Benævnelse	Description	Nomenclature	Bemærkninger
Pos. No	Part No				Remark
Pos. No.	Ordre No.				Remarque
STOP FOR OVERTRYK/ ARRÊT SURPRESSION					
1	1001163	Manometer	Manometer	Manomètre	1/4" 0 - 10 bar.
2	1009324	Flange m. slangestuds	Flange	Bride	3"
3	13000085	Strålesamler for bundrør			
4	761116	Bolt	Bolt	Boulon	M12 x 40 mm.
5	1007250	Ventil	Valve	Vanne papillon	3"
6	1007255	O-ring	O-ring	Joint-Torique	
7	1007260	Dæksel	Cap	Bouchon	
8	33000227	Udgangssrør turbine	Pipe	Tube turbine	
9	761083	Bolt	Bolt	Boulon	M10 x 40 mm.
10	33000226	Bundrør turbine	Pipe	Tube turbine	
11	1005753	Filter	Filter	Filtre	Ø90 indiv. x 200 mm.
12	1009290	Rør m/han kobling	Pipe	Raccord "Bauer"	HK-108
13	14050013	Greb	Lever	Bride	HK-108
14	14050043	O-ring	O-ring	Joint Torique	HK-108
15	1007170	Motorhus	Enginehousing	Logement moteur	
16	763430	Bolt	Bolt	Boulon	M8 x 30 mm.
17	763680	Bolt	Bolt	Boulon	M8 x 16 mm. indiv. 6-kant
18	1007195	Tandhjul	Cogwheel-Big	Crémaillère	Udb. Ø15,8 mm.
19	1007180	Motor	Engine	Moteur	12v.
20	1007190	Tandhjul	Cogwheel-Small	Pignon	10 T.
21	1007185	Skærm	Shield	Carter	
22	763525	Bolt	Bolt	Boulon	Ø4,8 x 7,0 mm.
23	1007182	Stik	Plug	Connecteur	
24	1007545	Pressostat	Pressostat	Pressostat	5 m.
25	763530	Nippel	Nipple	Réducteur	1/4" x 1/8"
26	1009312	Flange	Flange	Tube entrée régulation	L = 150 mm.
27	763535	Bolt	Bolt	Boulon	M6 x 16 mm.
28	763540	Unbracoskrue	Allen Screw	Vis Allen	M6 x 6 mm.
29	1007175	Lukkeprop	Plug	Couvercle	
30	1009295	Bøjning	Bend	Coude	
31	16200726	Spændebånd	Hose clip	Collier	Ø86 - 92 mm.
32	-	-	-	-	-
33	763435	Bolt	Bolt	Collier	M8 x 35 mm.
34	1007910	Slange	Hose	Souple	Ø90 x 900 mm
35	763040	Spændebånd	Hose clip	Collier	Ø77-95 mm.
36	1007230	Motorventil, Komplet	Valve	Vanne motorisée compl.	3"
37	522085	Flangepakning	Paper Gasket	Joint papier	
38	13000063	Flange	Flange	Bride	2"
39	761239	Bolt	Bolt	Boulon	M10 x 80 mm.
40	1007098	Blændflange	Flange	Bride	
41	1009296	Flangepakning	Paper Gasket	Joint papier	Ø130/85 x 3.0 mm
42	763863	Låsemøtrik	Nut	Ecrou	M8
43	763752	Møtrik	Nut	Ecrou	M8
44	763864	Låsemøtrik	Nut	Ecrou	M10
45	1007184	Klemring	Tightening Ring	Bague	U-7.0
46	763865	Låsemøtrik	Nut	Ecrou	M12
47	-	-	-	-	-
48	1007655	Kanonrør	Pipe	Support canon	
49	-	Slange	Hose	Souple	Ø90 x 400 mm FM4300
49	-	Slange	Hose	Souple	Ø90 x 500 mm FM4500
49	-	Slange	Hose	Souple	Ø90 x 600 mm FM4700
50	-	-	-	-	-
51	761229	Bolt	Bolt	Boulon	M12 x 35 mm.
52	195010	Kuglehane	Valve	Vanne de purge	1/4"
53	631955	Flangepakning	Paper Gasket	Joint papier	2RG
54	763714	Bolt	Bolt	Boulon	M10 x 60 mm
55	1009328	Flange	Flange	Bride	HK108 Bæger
56	631109	Flangepakning	Paper Gasket	Joint papier	Ø185/95 X 2.0 MM
57	763764	Pinolskrue	Bolt	Boulon	M12 x 60 mm
58	1009120	Ophæng for turbine	Turbine Mounting	Support de Turbine	



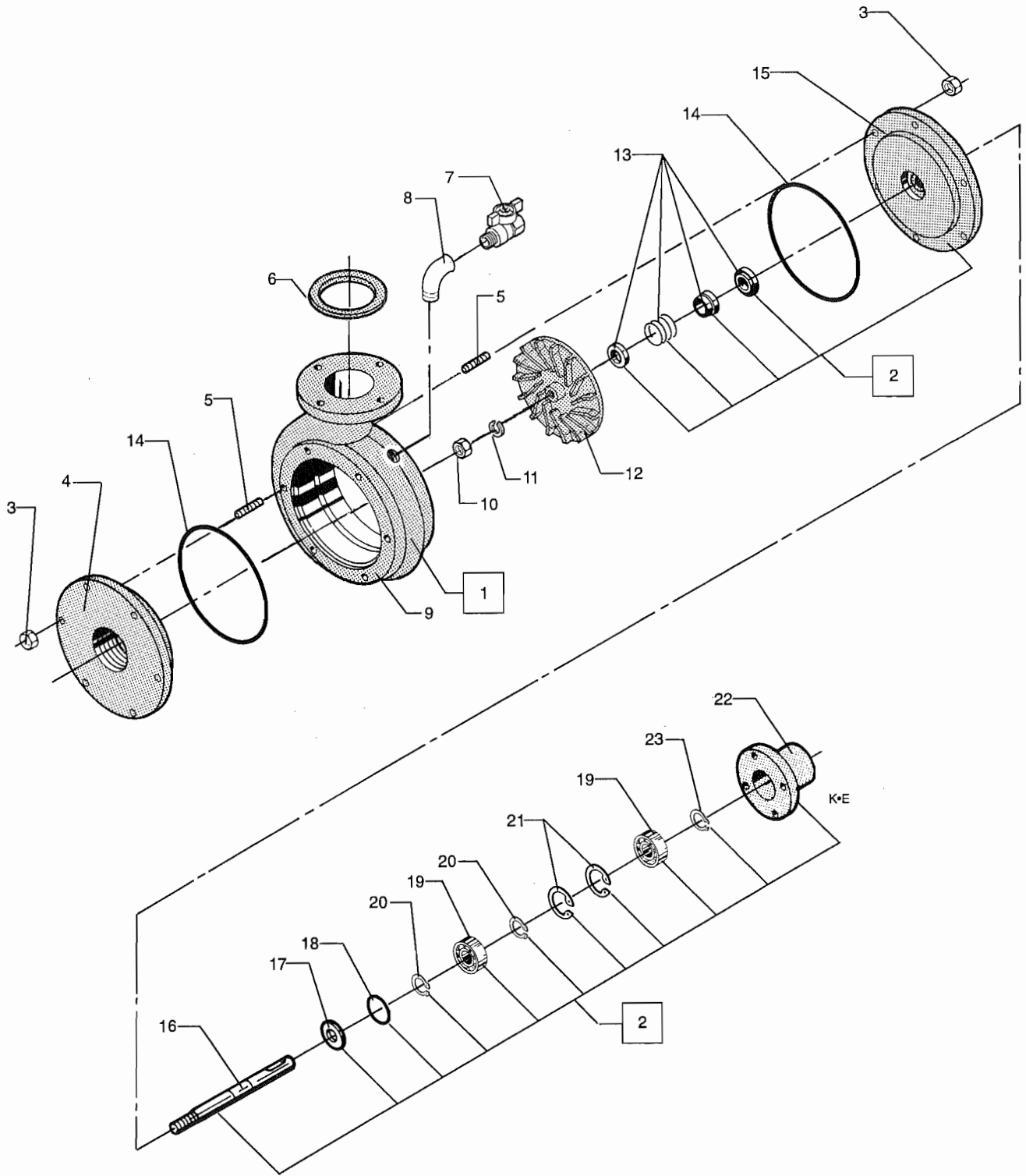
FM 43/45/4700 fra maskin nr. 4600 / FM 43/45/4700 from machine no. 4600
FM 43/45/4700 à compter de la Machine Nr. 4600

Pos. nr. Pos. No. Pos. No.	Best. Nr. Part No Ordre No.	Benævnelse	Description	Nomenclature	Bemærkninger Remark Remarque
STOP FOR LAVTRYK/ARRÊT VANNE DE DÉCHARGE					
1	1001163	Manometer	Manometer	Manomètre	1/4" 0 - 10 bar.
2	1009324	Flange m. slangestuds	Flange	Bride	3"
3	13000085	Strålesamler for bundrør			
4	761116	Bolt	Bolt	Boulon	M12 x 40 mm.
5	1007250	Ventil	Valve	Vanne papillon	3"
6	1007255	O-ring	O-ring	Joint-Torique	
7	1007260	Dæksel	Cap	Bouchon	
8	33000227	Udgangssrør turbine	Pipe	Tube turbine	
9		Bolt	Bolt	Boulon	M10 x 85 mm.
10	33000226	Bundrør turbine	Pipe	Tube turbine	
11	1005753	Filter	Filter	Filtre	Ø90 indiv. x 200 mm.
12	1009290	Rør m/han kobling	Pipe	Raccord "Bauer"	HK-108
13	14050013	Greb	Lever	Bride	HK-108
14	14050043	O-ring	O-ring	Joint Torique	HK-108
15	1007170	Motorhus	Enginehousing	Logement moteur	
16	763430	Bolt	Bolt	Boulon	M8 x 30 mm.
17	763680	Bolt	Bolt	Boulon	M8 x 16 mm. indiv. 6-kant
18	1007195	Tandhjul	Cogwheel-Big	Crémaillère	Udb. Ø15,8 mm.
19	1007180	Motor	Engine	Moteur	12v.
20	1007190	Tandhjul	Cogwheel-Small	Pignon	10 T.
21	1007185	Skærm	Shield	Carter	
22	763525	Bolt	Bolt	Boulon	Ø4,8 x 7,0 mm.
23	1007182	Stik	Plug	Connecteur	
24	1007545	Pressostat	Pressostat	Pressostat	5 m.
25	763530	Nippel	Nipple	Réducteur	1/4" x 1/8"
26	1009312	Flange	Flange	Tube entrée régulation	L = 150 mm.
27	763535	Bolt	Bolt	Boulon	M6 x 16 mm.
28	763540	Unbracoskrue	Allen Screw	Vis Allen	M6 x 6 mm.
29	1007175	Lukkeprop	Plug	Couvercle	
30	1009295	Bøining	Bend	Coude	
31	16200726	Spændebånd	Hose clip	Collier	Ø86 - 92 mm.
32	-	-			
33	763435	Bolt	Bolt	Collier	M8 x 35 mm.
34	1007910	Slange	Hose	Souple	Ø90 x 900 mm
35	763040	Spændebånd	Hose clip	Collier	Ø77-95 mm.
36	1007230	Motorventil, Komplet	Valve	Vanne motorisée compl.	3"
37	522085	Flangepakning	Paper Gasket	Joint papier	
38	13000063	Flange	Flange	Bride	2"
39	761239	Bolt	Bolt	Boulon	M10 x 80 mm.
40	1007030	Spreder, lavtryk	Spreader, low pressure	Epandeur	
41	1009296	Flangepakning	Paper Gasket	Joint papier	Ø130/85 x 3.0 mm
42	763863	Låsemøtrik	Nut	Ecrou	M8
43	763752	Møtrik	Nut	Ecrou	M8
44	763864	Låsemøtrik	Nut	Ecrou	M10
45	1007184	Klemring	Tightening Ring	Bague	U-7.0
46	763865	Låsemøtrik	Nut	Ecrou	M12
47	-	-			
48	1007655	Kanonrør	Pipe	Support canon	
49	-	Slange	Hose	Souple	Ø90 x 400 mm FM4300
49	-	Slange	Hose	Souple	Ø90 x 500 mm FM4500
49	-	Slange	Hose	Souple	Ø90 x 600 mm FM4700
50	-	-			
51	761229	Bolt	Bolt	Boulon	M12 x 35 mm.
52	195010	Kuglehane	Valve	Vanne de purge	1/4"
53	631955	Flangepakning	Paper Gasket	Joint papier	2RG
54	763714	Bolt	Bolt	Boulon	M10 x 60 mm
55	1009328	Flange	Flange	Bride	HK108 Bæger
56	631109	Flangepakning	Paper Gasket	Joint papier	Ø185/95 X 2.0 MM
57	763764	Pinolskrue	Bolt	Boulon	M12 x 60 mm
58	1009120	Ophæng for turbine	Turbine Mounting	Support de Turbine	



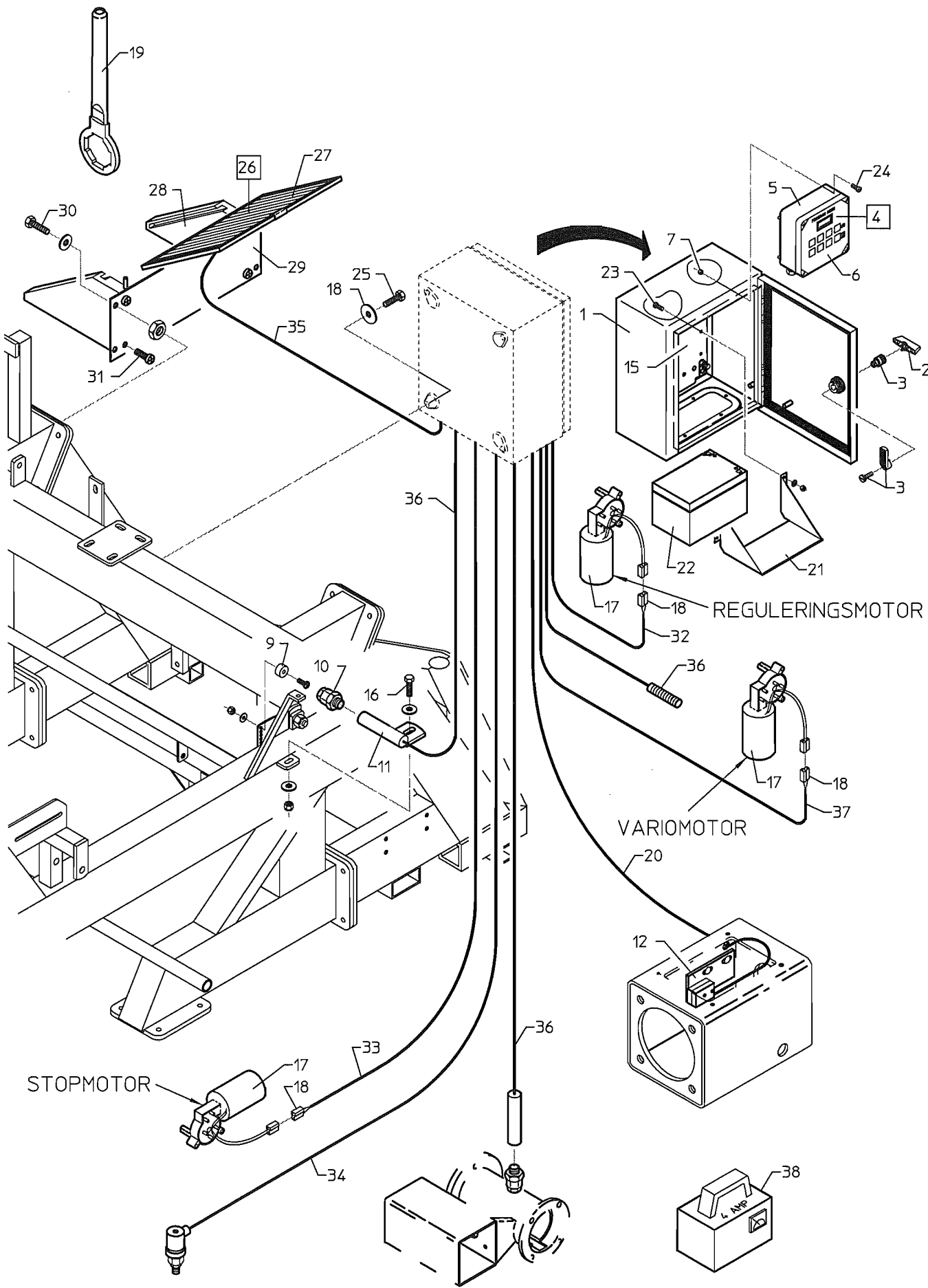
FM 43/45/4700 fra maskin nr. 4600 / FM 43/45/4700 from machine no. 4600
FM 43/45/4700 à compter de la Machine Nr. 4600

Pos. nr. Pos. No Pos. No.	Best. nr. Part No Ordre No.	Benævnelse	Description	Nomenclature	Bemærkninger Remark Remarque
1	1009398	Bagtøj, Komplet	Differential axle	Pont différentiel	FM 4300 Spord. 1600 mm.
1	1009400	Bagtøj, Komplet	Differential axle	Pont différentiel	FM 4500 Spord. 1810 mm.
1	1009401	Bagtøj, Komplet	Differential axle	Pont différentiel	FM 4700 Spord. 2010 mm.
2	1009232	Låsering	Snap Ring	Circlip	Udv. 40 mm.
3	1009230	Mangenotaksel	Axle	Arbre cannelé	
4	1009231	Feder	Tongue	Clavette	12x8 x 50 mm.
5	1009200	Koblingshus		Carter crabotage	
6	761064	Skive	Washer	Rondelle	Ø 20 mm.
7	1009203	Bøsning	Bushing	Coussinet	Ø 20/25 mm.
8	1005535	Kabelforskruing	Cabelscrew	Presse-étoupe	PG.9
9	761010	Split	Split	Goupille	Ø5 x 40 mm.
10	1009235	Aksel	Axle	Axe	Ø20 mm.
11	1009236	Feder	Tongue	Clavette	6 x 6 x 25 mm.
12	1009245	Koblingsarm	Fittings	Biellette	
13	763760	Unbracoskrue	Allen Screw	Vis Allen	M6 x 10 mm.
14	1009240	Skiftegaffel	Forks	Fourchette	
15	763765	Bolt m/indv. 6-kant	Bolt	Boulon	M10 x 18 mm. st. 12.9
16	763570	Bolt m/indv. 6-kant	Bolt	Boulon	M12 x 30 mm. st. 12.9
17	1009255	Beslag for føler	Fittings	Support capteur	
18	763820	Brædebolt	Bolt	Boulon	M 6 x 20 mm.
19	1007440	Oliemotor	Oilmotor	Moteur Hydraulique	
20	1009500	Gear kpl.	Gear, Complete	Réducteur	
21	1007561	Føler dobbel	Feeler	Capteur magnétique	3,6 meter.
22	1009205	Dæksel	Cap	Couvercle	
23	763520	Bolt	Bolt	Boulon	M8 x 16 mm.
24	1009221	Låsering	Snap Ring	Circlip	Udv. 48 mm.
25	1009222	Støtteskive	Collar	Rondelle	Ø48/60 x 0,5 mm.
26	1009225	Skiftemuffe	Ring	Bague fourchette	
27	1009227	Trykfjeder	Spring	Ressort	
28	1009220	Koblingsnav	Hub	Disque de crabotage	
29	763770	Bolt m/indv. 6-kant	Bolt	Boulon	M10 x 20 mm. st. 12.9
30	1009216	Leje	Bearing	Roulement	
31	1009215	Nav for magneter	Hub	Disque	
32	1007571	Magnet	Magnet	Aimant	PG 7
33	1009210	Flange	Flange	Fixation	2 stk. (et sæt)
34	763775	Bolt	Bolt	Boulon	M16 x 30 mm.
35	761274	Trækfjeder	Spring	Ressort	Ø3,5 x 250 mm.
36	763770	Bolt m/indv. 6-kant	Bolt	Boulon	M10 x 20 mm.
37	763780	Bolt	Bolt	Boulon	M8 x 45 mm.
38	109101	Afstandsrør	Pipe	Entretoise	3/8" x 18 mm.
39	1007670	Arm for kobling	Fittings	Barre de liaison	FM 4300 L=400 mm.
39	1009265	Arm for kobling	Fittings	Barre de liaison	FM4500/4700 L=540 mm.
40	1009250	Koblingshåndtag	Lever	Levier	
41	571201	Håndtag	Lever	Manchette	
42	1009252	Trykfjeder	Spring	Ressort	
43	761212	Bolt	Bolt	Boulon	M10 x 70 mm.
44	761097	Bolt	Bolt	Boulon	M10 x 30 mm.
45	1007442	Pakningssæt	Gasket set	Jeu de joints	For MGLR Motor
46	763815	Skive	Washer	Rondelle	Ø11/22 x 1,5 mm.
47	1009482	Oliepind	Cap	Bouchon	
48	1009484	O-Ring	Cap	Joint torique	Ø9,25 mm.
49	1009480	Nippel for oliepinde	Nipple	Réducteur	M22 x 1,5 mm.
50	801709	Skive	Washer	Rondelle	
51	1007728	Prop	Plug	Bouchon	1/2 BSP, Indv. 6-kant
52	1007720	Overtryksventil	Valve	Soupape de surpression	40 Bar



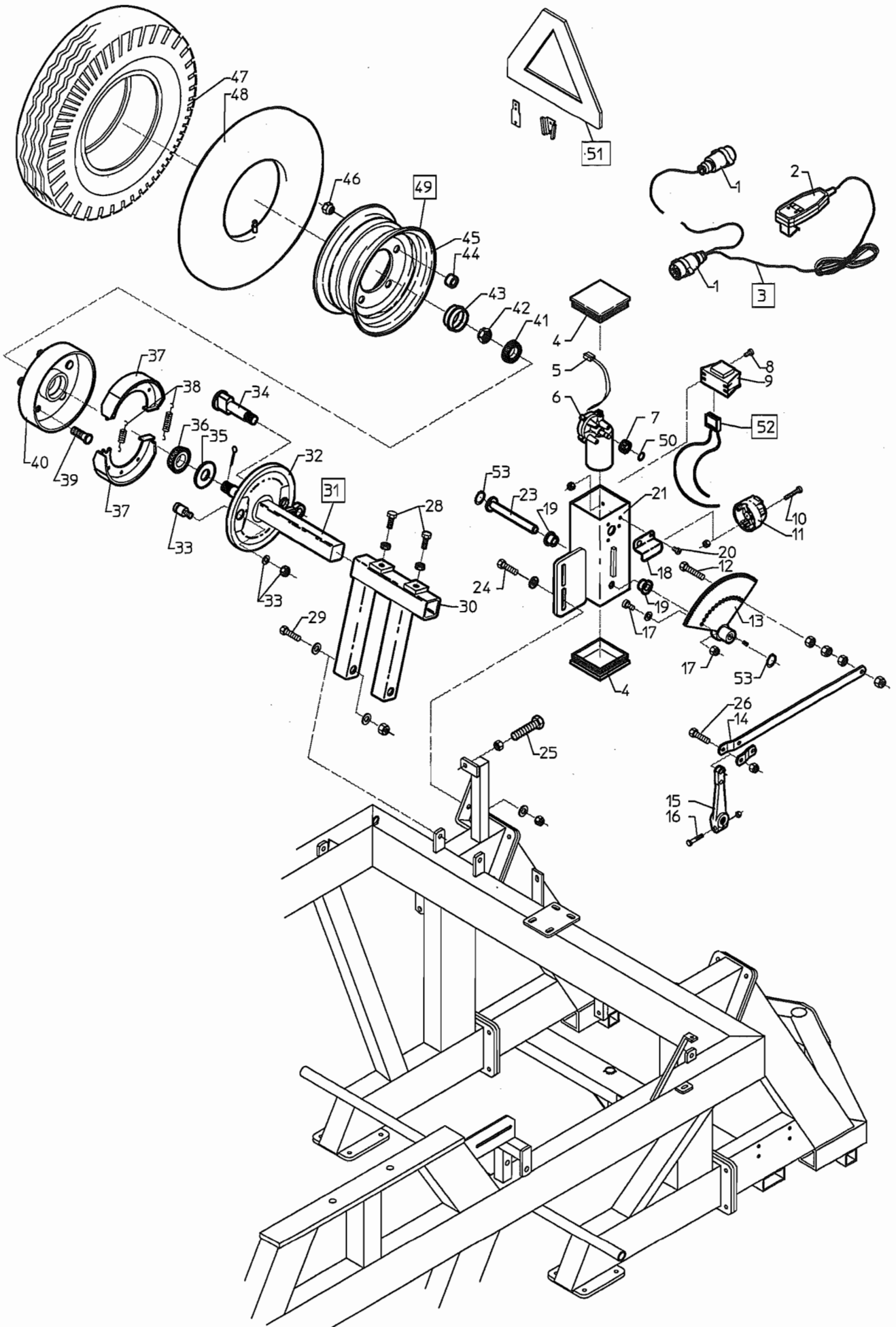
FM 43/45/4700 fra maskin nr. 4600 / FM 43/45/4700 from machine no. 4600
FM 43/45/4700 à compter de la Machine Nr. 4600

Pos. nr. Pos. No Pos. No.	Best. Nr. Part No Ordre No.	Benævnelse	Description	Nomenclature	Bemærkninger Remark Remarque
1	195000V	Turbine, komplet	Turbine, Complete	Turbine complète	20/50 V
2	195500	Omb. turbinedæksel	Rechangebel turbine bearing cap	Kit Turbine	
3	763545	Låsemøtrik	Nut	Ecrou	M6 låse.
4	195023	Afgangsdæksel	Cap	Flasque turbine	
5	096506029	Støttebolt	Bolt	Boulon	M6 x 29 mm.
6	522085	Pakning	Gasket	Joint	
7	195010	Kuglehane	Valve	Vanne de purge	1/4"
8	195009	Vinkel	Ancle	Raccord coude	1/4" ind/ud gevind
9	195001	Turbinehus	Turbine House	Corps de turbine	20/50
10	096012	Møtrik	Nut	Ecrou	M12 Rustfri
11	096112	Fjederskive	Spring Coller	Rondelle grower	ø12 Rustfri
12	195031	Skovlhjul	Turbine Wheel.	Aube turbine	Venstre
13	P195201	Akseltætning	Shaftschild	Kit étanchéité	Ø14 mm.
14	195211	O-ring	O-ring	Joint Torique	Ø129,9 x 3,53 mm.
15	195018	Pakdåsedæksel	Turbinecap	Flasque turbine	
16	195036	Aksel	Axle	Axe	
17	195050	Tætningsring	Packning Ring	Rondelle	ø15/35 x 6,0 mm.
18	195055	Skive	Washer	Joint	Ø34/28,0 x 1,5 mm
19	195220	Leje	Bearing	Roulement	3202-2RS
20	195060	Låsering	Snap Ring	Circlip	Udv. Ø15 mm.
21	195065	Låsering	Snap Ring	Circlip	Indv. Ø35 mm.
22	195013	Lejehus	Bearing Housing	Support roulement	
23	517715	Klemring	Snap Ring	Circlip	Udv. ø15 mm.



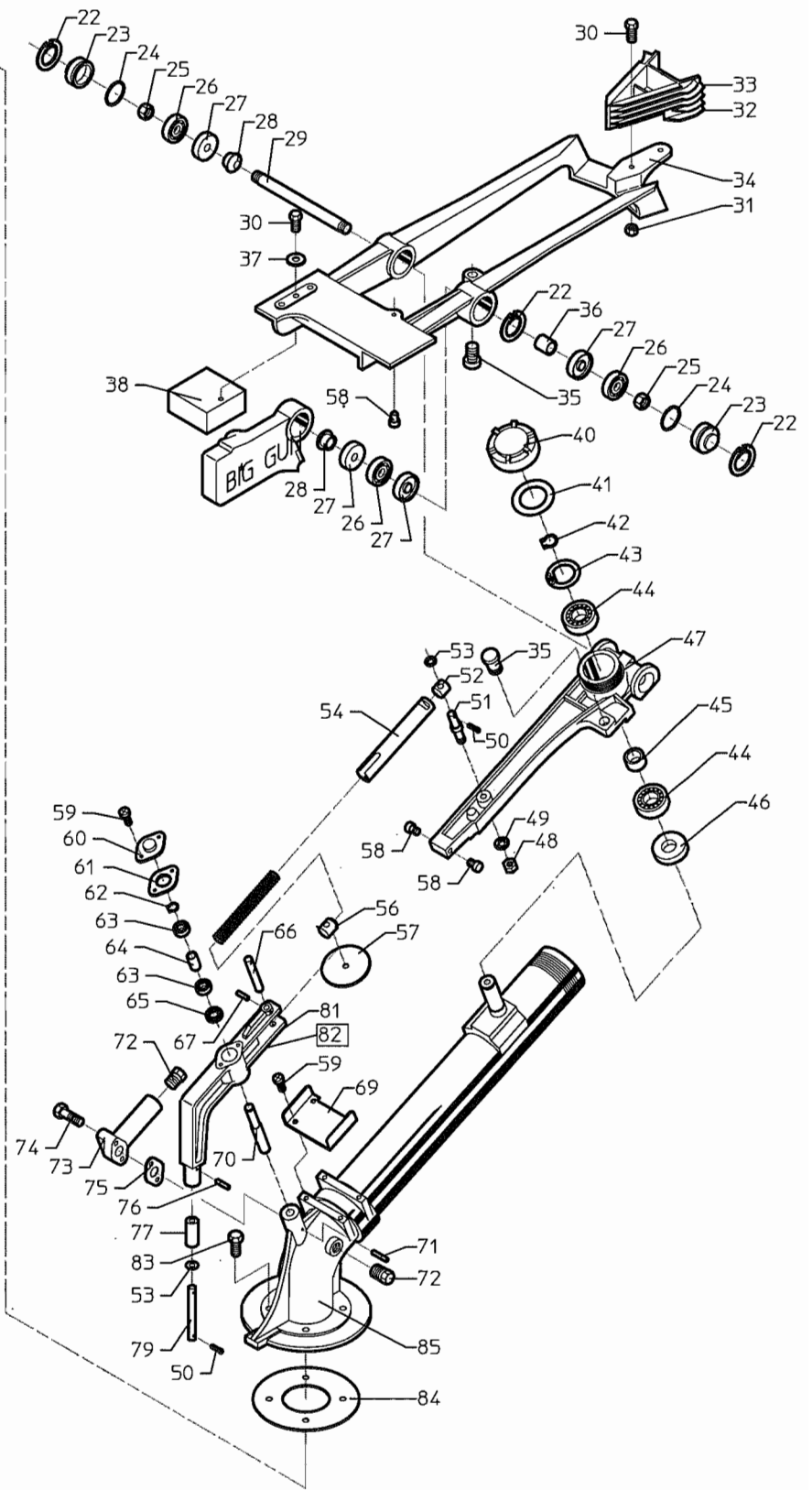
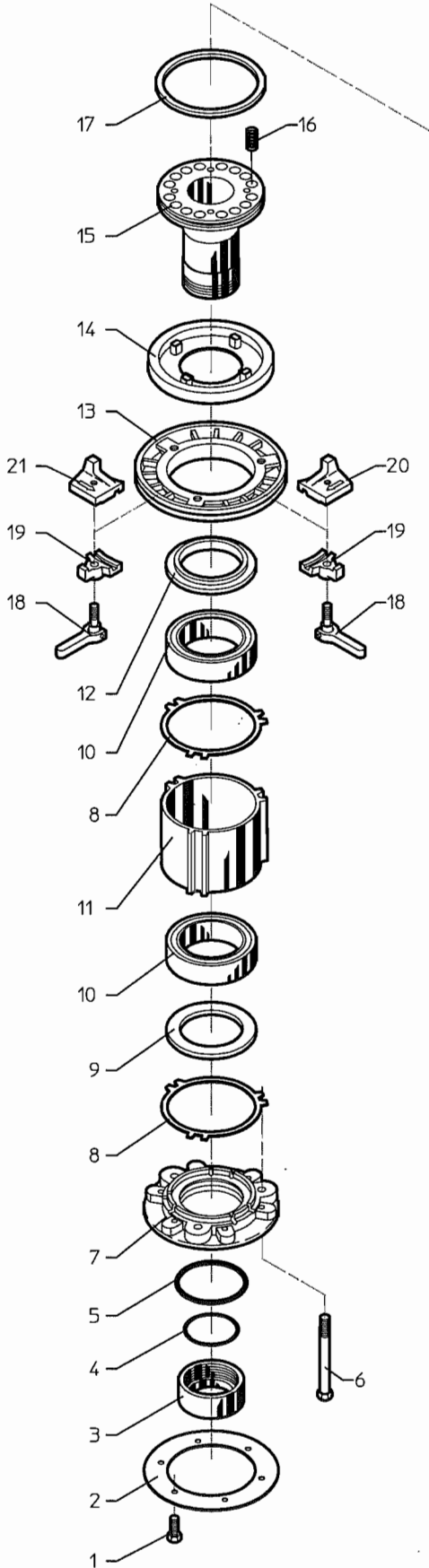
FM 43/45/4700 fra maskin nr. 4600 / FM 43/45/4700 from machine no. 4600
FM 43/45/4700 à compter de la Machine Nr. 4600

Pos. nr. Pos. No Pos. No.	Best. Nr. Part No Ordre No.	Benævnelse	Description	Nomenclature	Bemærkninger Remark Remarque
1	1007578	Kasse	Box	Armoire	400 x 300 mm.
1	1007580	Kasse	Box	Armoire	300 x 250 mm.
2	1007582	Nøgle	Key	Clé	
3	1007584	Lås	Handel	Serrure	For 300 x 250 kasse
3	1007585	Lås	Handel	Serrure	For 400 x 300 kasse
4	1007550	Konstantregn	Constant Rain	Konstant Regn	Type 6
4	1007547	Programregn	Program Rain	Program Regn	Type 9
4	1007549	Programregn	Program Rain	Program Regn	Type 10
5	1007552	Programregn omb.	Constant Rain, exchange	Konstant Regn, échange	Type 6
5	1007548	Programregn omb.	Program Rain, exchange	Program Regn, échange	Type 9
5	1007549-1	Programregn omb.	Program Rain, exchange	Program Regn, échange	Type 10
6	1007554	Sikring	Fuse	Fusible	
7	1007558	O-ring	O-Ring	Joint Torique	ø3,5 x 2,0 mm.
8	1007556	Gummering	Rubberring	Joint Caoutchouc	Ø19/8,2 x 4,0 mm.
9	1005530	Magnet	Magnet	Aimant	Ø20 x 10 mm.
10	1005535	Kabelforskruing	Cabelscrew	Presse étoupe	PG. 9
11	1008265	Beslag	Fittings	Capteur	
12	1009255	Beslag for føler	Fittings	Support	
15	1007588	Montageplade	Fittings	Platine de montage	
16	763655	Bolt	Bolt	Boulon	M8 x 25 mm.
17	1007180	Motor	Engine	Moteur Electrique	12 v.
18	1007183	Stik	Plug	Connecteur	
19	761295	Dysenøgle		Clé pour buses	SR 150
20	1007561	Føler dobbel	Feeler	Capteur	3,6 meter
21	1007590	Beslag	Fittings	Support batterie	
22	1005521	Batteri	Batterie	Batterie	12 volt 12 amp.
23	763795	Bolt	Bolt	Boulon	M4 x 10 mm.
24	763510	Bolt	Bolt	Boulon	M4 X 20 mm.
25	763430	Bolt	Bolt	Boulon	M8 x 30 mm.
26	762080	Solpanel sæt	Solar panel set	Kit Panneau solaire	
27	1005523	Solpanel	Solar panel	Panneau solaire	
28	1005523-3	Plader for solpanel	Fittings	Rails panneau solaire	
29	1005523-4	Holder for solpanel	Fittings	Support panneau solaire	
29	1005523-11	Holder for solpanel	Fittings	Support panneau solaire	1/1-2006
30	763825	Bolt	Bolt	Boulon	M8 x 80 mm.
31	763785	Bolt m/undersænket hoved	Bolt	Boulon	M6 x 20 mm.
32	1007567	Ledning Grå	Cabel	Câble	Regulering 3,6 M.
33	1007568	Ledning Hvid	Cabel	Câble	Undertrykstop 3,6 M.
33	1007565	Ledning Hvid	Cabel	Câble	Overtrykstop 5,0 M.
34	1007545	Pressostat	Pressostat	Pressostat	5,0 meter.
35	1005523-5	Ledning sort	Cabel	Câble	Med stik
36	1007560	Føler	Feeler	Capteur	3,6 meter
37	1007574	Ledning sort	Cabel	Câble	3,5 meter Motor1/V-model
38	1005522	Ladeapparat	Battery Charger	Chargeur de batterie	4 Amp 12V Batteri



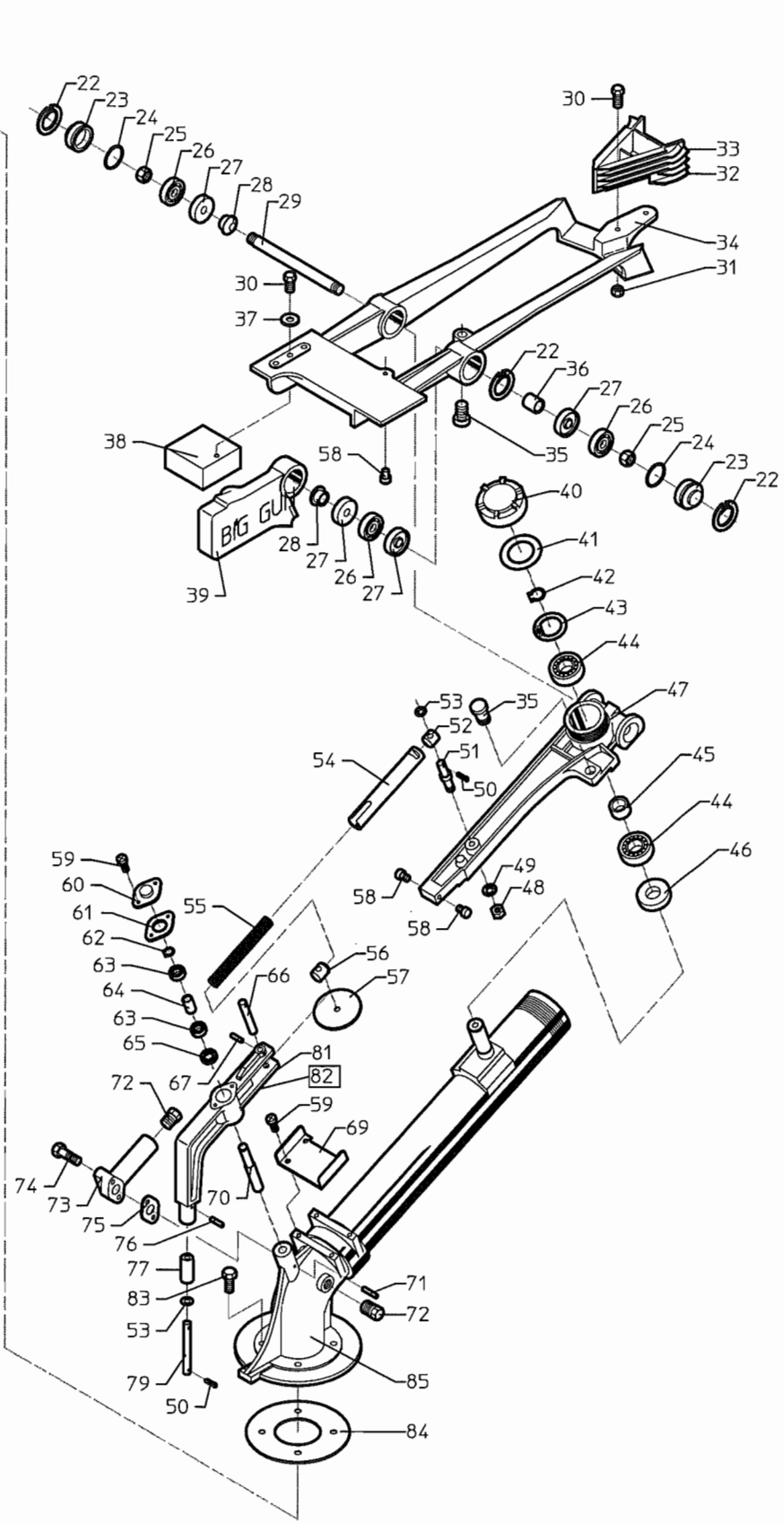
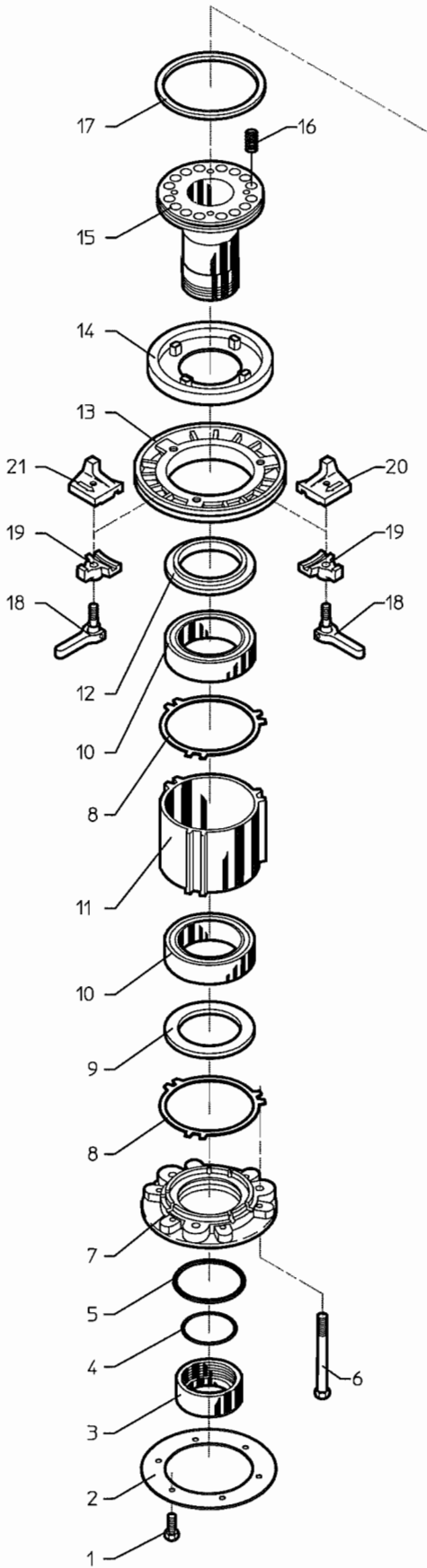
FM 43/45/4700 fra maskin nr. 4600 / FM 43/45/4700 from machine no. 4600
FM 43/45/4700 à compter de la Machine Nr. 4600

Pos. nr.	Best. nr.	Benævnelse	Description	Nomenclature	Bmærkninger
Pos. No	Part No				Remark
Pos. No.	Ordre No.				Remarque
1	1008965	Stik (han)	Pulg	Prise tracteur (Mâle)	
2	1008970	Håndtag med kabel	Lever	Commande	
3	1008971	Håndtag kpl.	Lever	Commande complète	
4	1007175	Endeprop	Plug	Couvercle	
5	1007182	Stik	Plug	Connecteur	
6	1007180	Motor	Engine	Moteur Electrique	12 v.
7	1007190	Tandhjul	Cogwheel - Small	Pignon	10 T.
8	763670	Bolt	Bolt	Boulon	M5 x 10
9	1008955	Relæ	Relay	Relais Elec.	
10	763675	Bolt	Bolt	Boulon	M5 x 30
11	1008960	Stik (hun)	Pulg	Prise femelle	
12	763520	Bolt	Bolt	Boulon	M8 x 16
13	1007195	Tandhjul	Cogwheel - Small	Crémaillère	1/3 del udb. ø16
14	1008990	Trækgaffel	Fittings	Barre de liaison	
15	1009002	Bremsearm	Brake Shaft	Levier de frein	
16	761097	Bolt	Bolt	Boulon	M10 x 30 mm.
17	763680	Bolt	Bolt	Boulon	M8 x 16 indiv. 6-kant
18	1008945	Skærm	Shield	Carter	
19	1008921	Bøsning	Bushing	Coussinet	ø16/24 x 15 mm.
20	872138	Bolt	Bolt	Boulon	ø4,2 x 9,5 mm
21	1008905	Motorhus	Enginehousing	Logement moteur	
23	1008920	Aksel	Axle	Axe	
24	763605	Bolt	Bolt	Boulon	M10 x 35
25	763610	Bolt	Bolt	Boulon	M16 x 80 sæt
26	763605	Bolt	Bolt	Boulon	M10 x 35
28	763420	Bolt	Bolt	Boulon	M12 x 30 sæt
29	763690	Bolt	Bolt	Boulon	M12 x 90
30	1008980	Holder	Fittings	Support	
31	1008978	Aksel med bremse kpl.	Axel, complete	Support de frein	Boring 5-93-140
32	1009000	Aksel	Axel	Plateau	38x38 x 270 mm.
33	1009004	Akselbolt	Bolt	Boulon	
34	1009006	Bremsenøgle	Breking Camshaft	Came	
35	1009008	Tætning	Packning Ring	Rondelle étanchéité	
36	1009010	Leje, komplet	Taper Roller Bearing	Roulement	
37	1009014	Bremsebelægning	Brake fittings	Garnitures	
38	1009016	Fjeder	Spring	Ressort	
39	1009018	Navbolt	Wheel Bolt	Ecrou	
40	1009020	Bremsetromle	Brakebowl	Tambour	
41	1009012	Leje, komplet	Taper Roller Bearing	Roulement	
42	1009022	Kronemøtrik	Slotten Nut	Ecrou	
43	1009024	Navkapsel	Hub Cap	Bouchon	
44	1008992	Afstandsbojsning	Pipe	Entretoise	ø25/17 x 15 mm.
45	1008982-1	Fælg	Rim	Jante	4.00x9" (5/93/140)
46	1009026	Navmøtrik	Wheel Nut	Ecrou	
47	1008982-2	Dæk	Tyre	Pneu	600x9" x 6 lag.
48	1008982-3	Slange	Tube	Chambre à air	600x9"
49	1008982	Hjul komplet	Wheel, complete	Roue complète	600x9" x 6 lag.
50	1007184	Klemring	Tightening Ring	Bague	U-7.0
51	1008966	Advarselstrekant	Warning Triangle	Triangle de signalisation	Med beslag
52	1008957	Kabelsæt	Cabel	Câble	
53	1008924	Låsering	Snap Ring	Circlip	Udv. Ø16 mm.



**FM 43/45/4700 fra maskin nr. 4600 / FM 43/45/4700 from machine no. 4600
FM 43/45/4700 à compter de la Machine Nr. 4600**

Pos. nr. Pos. No Pos. No.	Best.. Nr. Part No Ordre No.	Benævnelse	Description	Nomenclature	Bemærkninger Remark Remarque
1	776000	Bolt	Bolt	Boulon	M8 x 25 mm.
2	761614	Pakning	Gasket	Joint	
3	778402	Låsemøtrik	Nut	Ecrou	
4	776548	O-ring	O-ring Seal	Joint Torique	
5	778475	O-ring	O-ring Seal	Joint Torique	
6	778462	Bolt	Bolt	Boulon	3/8" x 115 UNC
7	778401	Bundstykke	Flange	Flasque	
8	778461	Pakning	Gasket	Joint	
9	778373	Tætningsring	Nut Ring	Ecrou	
10	776253	Kugleleje	Bearing	Roulement	
11	778405	Lejehus	Bearing Housnig	Logement Roulement	
12	778372	Tætningsring	Nut Ring	Ecrou	
13	778400	Bremeskive	Disk Brake	Disque frein	
14	778371	Bremsebelægning	Brake Lining	Frein	
15	778459	Lejerør	Bearing pipe	Tube	
16	778474	Fjeder	Spring	Ressort	
17	778473	Tætningsring	Nut Ring	Rondelle élastique	
18	776849	Tee-bolt	Bolt	Molette	
19	776371	Beslag	Fittings	Attache	
20	778432	Stopklods	Stop Counterclockwise	Butée (Anti-Horaire)	
21	778431	Stopklods	Stop Clockwise	Butée (Horaire)	
22	776565	Låsering	Snap Ring	Circlip	Indv. Ø32 mm.
23	776602	Endedæksel	Cap	Bouchon	
24	776563	O-ring	O-ring Seal	Joint-Torique	Ø2,0 x 28,0 mm.
25	776603	Møtrik	Nut	Ecrou	7/16" UNF
26	776598	Kugleleje	Bearing	Roulement	
27	776600	Tætningsring	Nut Ring	Ecrou	Ø15 x 32 x 7,0 mm.
28	776607	Afstandsør	Pipe	Coussinets	
29	778465	Aksel	Axle	Axe	
30	776818	Bolt	Bolt	Boulon	1/4" x 20 UNC
31	776060	Møtrik	Nut	Ecrou	1/4" UNC
32	778354	Drivkniv	Vane/Spoon Bracket	Brise jet	
33	779229	Tospeed drivkniv	Vane/Spoon Bracket	Brise jet	
34	778364	Drivarm	Drive Arm	Support	
35	778139	Gummistop dæmper	Bumber	Pion	
37	776070	Fladskive	Tension Disk	Rondelle	1/4"
38	778433	Vægtklods	Counter Weight	Contre-Poids	
39	778125	Kontravægt	Counter Weight	Contre-Poids	
40	778233	Dæksel	Cap	Bouchon	
41	778272	Pakning	Gasket	Joint	
42	778323-017	Låsering	Snap Ring	Circlip	
43	776045	Låsering	Snap Ring	Circlip	Indv. Ø40 mm.
44	776054	Kugleleje	Bearing	Roulement	
45	778326	Afstandsør	Pipe	Entretoise	
46	776048	Tætningsring	Nut Ring	Rondelle	Ø21 x 40 x 7 mm.
47	778394	Omskifter arm	Return Lever	Levier de retour	
48	776064	Møtrik	Nut	Ecrou	5/16" UNC
49	777029	Fladskive	Tension Disk	Rondelle	5/16"
50	776714	Split	Split Pin	Goupille	Ø2,0 x 15 mm.
51	778197	Bolt	Bolt	Boulon	

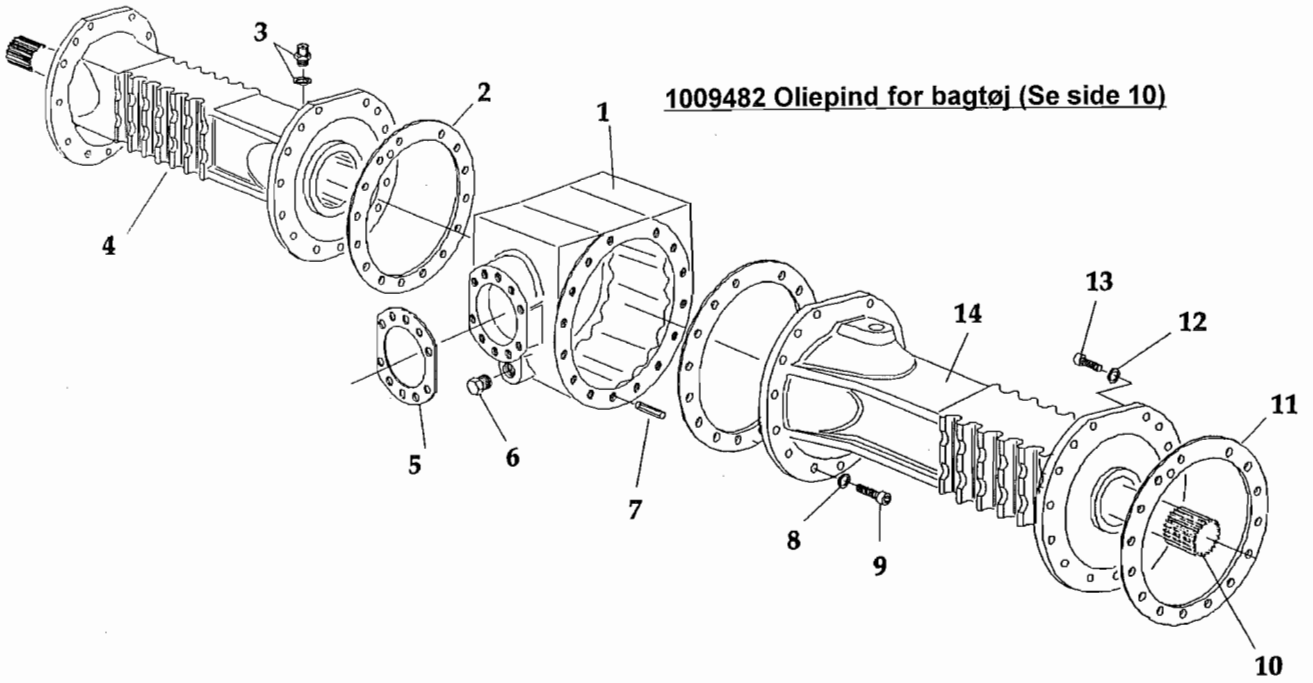


**FM 43/45/4700 fra maskin nr. 4600 / FM 43/45/4700 from machine no. 4600
FM 43/45/4700 à compter de la Machine Nr. 4600**

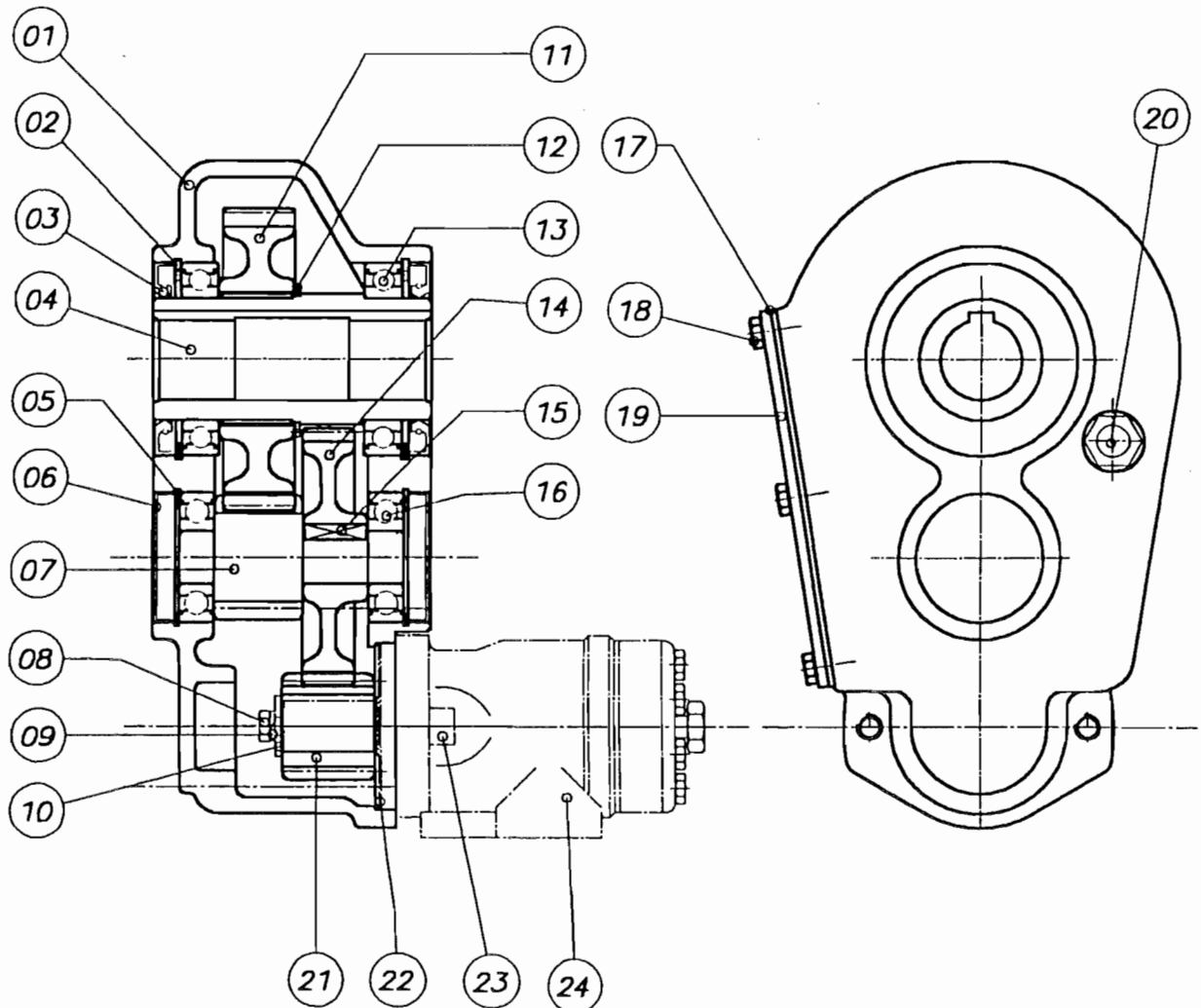
Pos. nr. Pos. No Pos. No.	Best. Nr. Part No Ordre No.	Benævnelse	Description	Nomenclature	Bemærkninger Remark Remarque
52	778282	Aksel	Axle	Axe	
53	778409	Fladskive, kobberskive	Tension Disk	Rondelle	Ø6,0 mm.
54	778446	Rør	Pipe	Biellette	
55	778470	Fjeder	Spring	Ressort	
56	778417	Aksel	Axle	Axe	
57	778336	Skive	Tension Disk	Rondelle	
58	776580	Anslagsstift	Restpadinsert	Butoir	
59	778311	Bolt	Bolt	Vis	
60	778263	Dæksel	Cap	Bouchon	
61	778265	Pakning	Gasket	Joint	
62	778323-004	Låsering	Snap Ring	Circlip	
63	778321	Leje	Bearing	Roulement	
64	778281	Afstandsør	Pipe	Entretoise	
65	778317	Pakning	Gasket	Joint	Ø9,0 x 22 x 5,0 mm.
66	778193	Stift	Split Pin	Goupille	
67	778320	Split	Split Pin	Goupille	
69	778448	Plade	Sheet	Patte	
70	778274	Aksel	Axle	Axe	
71	776931	Låsestift	Split Pin	Goupille	Ø3,2 x 20 mm.
72	776089	Prop	Plug	Bouchon	
73	778497	Dysserør	Elbowsecon	Sortie buse	
74	776059	Bolt	Bolt	Boulon	1/4" x 32 mm. UNC
75	778511	Pakning	Gasket	Joint	
76	778322	Split	Split Pin	Goupille	
77	778277	Rulle	Roller	Roulette	
79	778276	Aksel	Axle	Axe	
81	778410	Arm	Revrwrse Rod	Bras de retour	
82	778451	Kpl. Omskifter	Trip Lever Assy.	Système retour complet	
83	778408	Bolt	Bolt	Boulon	5/16" x 25 UNC
84	778460	Pakning	Gasket	Joint	
85	778587	Strålerør	Elbow/Range Tube	Embase canon	

Dyser - Nozzles - Buse (Nelson SR 150)

770148	0.60
770150	0.70
770152	0.75
770155	0.80
770157	0.85
770160	0.90
770162	0.95
770165	1.00
770170	1.10
770175	1.20
770180	1.30



FLADGEAR

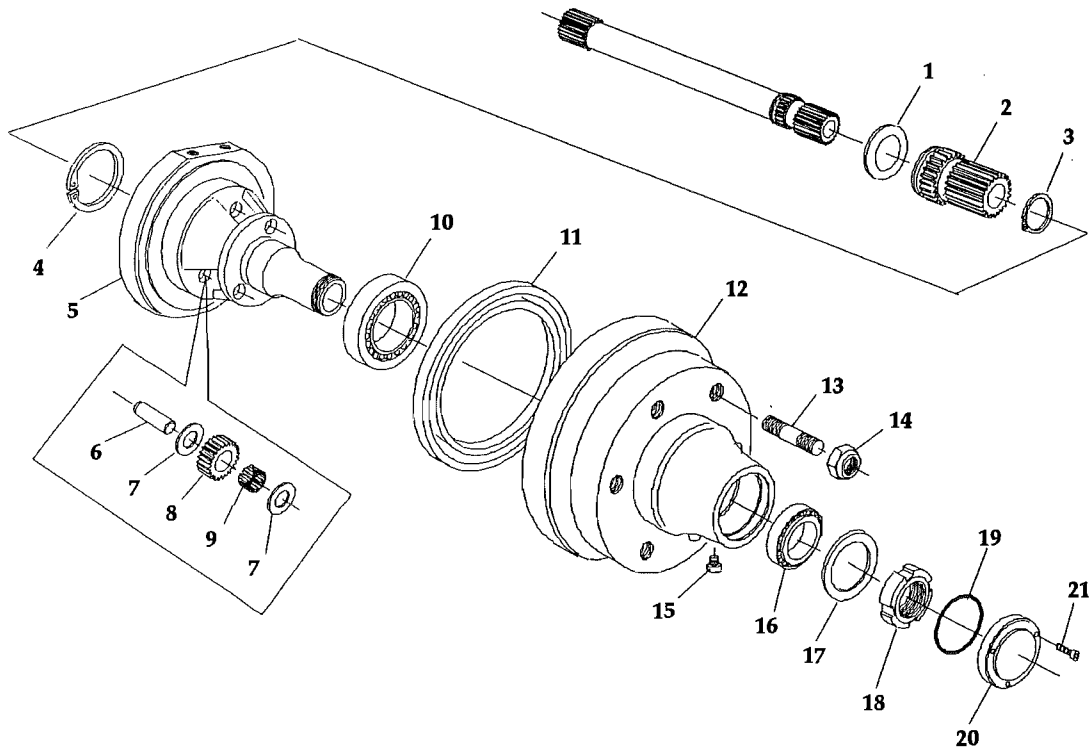
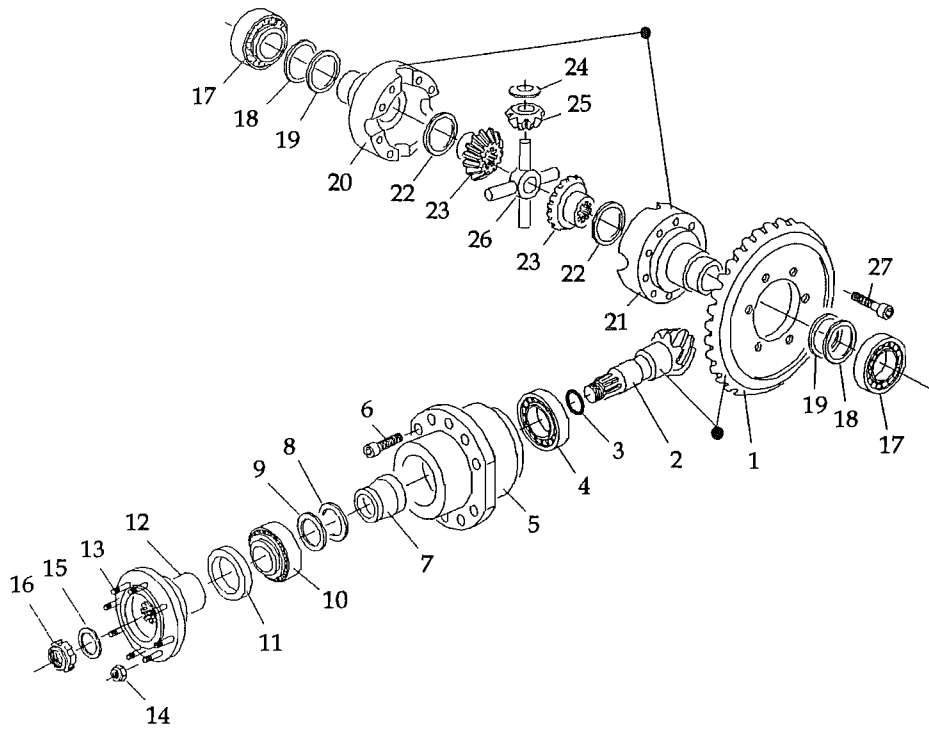


FM 43/4500 fra maskin nr. 4600 / FM 43/4500 from machine no. 4600
FM 43/4500 à compter de la Machine Nr. 4600

Pos. nr. Pos. No Pos. No.	Best.. Nr. Part No Ordre No.	Benævnelse	Description	Nomenclature	Bemærkninger Remark Remarque
1	1009402	Bagtøjshus	Main casing	Carter principal	
1	1009480	Nippel for oliepinde	Nipple	Re'ducteur	M22 x 1,5 mm.
1	1009482	Oliepinde	Gaugr	Niveau	
1	1009484	O-ring for oliepinde	O-Ring	Joint torique	Ø9,25 x 1,78 mm.
2	1009408	Flangepakning	Paper gasket	Joint de trompette	
3	1009407	Udluftning	Oil cap	Bouchon remplissage	M22 x 1,5 mm.
4	1009404-1	Venstre bagakselhus	Left main casing	Trompette gauche	FM 4300
4	1009404	Venstre bagakselhus	Left main casing	Trompette gauche	FM 4500/4700
5	1009409	Flangepakning	Paper gasket	Joint cartonné	
6	1009410	Bundprop	Oil bleender cap	Bouchon de vidange	M22 x 1,5 mm.
7	1009411	Styresplit	Pin	Pion de centrage	Ø10 x 30 mm.
8	1009406	Skive	Washer	Rondelle	Ø12 mm.
9	1009405	Bolt m/indv. 6-kant	Screw	Vis	M12 x 35 st.12.9
10	1009467-1	Bagaksel	Axle shaft	Arbre de sortie	FM4300 (sporv. 1600)
10	1009467	Bagaksel	Axle shaft	Arbre de sortie	FM4500 (sporv. 1810)
10	1009468	Bagaksel	Axle shaft	Arbre de sortie	FM4700 (sporv. 2010)
10	1009468-1	Bagaksel	Axle shaft	Arbre de sortie	FM4700 (sporv. 2250)
11	1009469	Flangepakning	Paper gasket	Joint cartonné	
12	1009406	Skive	Washer	Rondelle	Ø12 mm.
13	1009405	Bolt m/indv. 6-kant	Screw	Vis	M12 x 35 st.12.9
13	1009472	Bolt m/indv. 6-kant	Screw	Vis	FM45/4700 (sporv. 2010) M12 x 45 st.12.9
14	1009403-1	Højre bagakselhus	Right main casing	Trompette droite	FM 4300
14	1009403	Højre bagakselhus	Right main casing	Trompette droite	FM 4500/4700
15	1009470	Mellemflange	Flange	Entretoise	FM45/4700 (sporv. 2010)
15	1009471	Mellemflange	Flange	Entretoise	FM45/4700 (sporv. 2250)

FLADGEAR

1	1009501	Gearhus	Gear	Réducteur	
1	1009500	Gear kpl.	Gear, Complete	Moto-réducteur complet	
2	1009504	Låsering	Seeger	Circlip	I - 95
3	1009505	Tætningsring	Oil Seal	Joint à lèvres	Ø60/95 x 10 mm.
4	1009506	Hulaksel	Axel	Sortie réducteur	Ø 40 mm.
5	1009507	Låsering	Seeger	Circlip	I - 62
6	1009508	Dæksel	Cap	Bouchon	Ø62
7	1009509	Aksel/tandhjul	Axle	Arbre primaire/Pignon	
8	1009510	Bolt m/indv. 6-kant	Screw	Vis	M8 x 20 st.8.8
9	1009511	Skive	Washer	Rondelle	Ø8,0 mm.
10	1009512	Fjederskive	Spring Coller	Rondelle	
11	1009513	Tandhjul	Gear whell	Pignon secondaire	
12	1009514	Låsering	Seeger	Circlip	E - 65
13	1009515	Leje	Bearing	Roulement	
14	1009516	Tandhjul	Gear whell	Gd. pignon primaire	
15	1009517	Feder	Key	Clavette	8x7 x 30
16	1009518	Leje	Bearing	Roulement	6305
17	1009519	Flangepakning	Paper gasket	Joint	
18	1009520	Bolt	Screw	Ecrou	M8 x 16 mm.
19	1009521	Dæksel	Cap	Couvercle	
20	1009522	Niveauglas	Gauge	Niveau	1/2"
21	1009523	Tandhjul	Gear whell	Pignon moteur Hydraulique	
22	1009524	Pakning	Paper gasket	Joint cartonné	
23	1009529	Bolt m/indv. 6-kant	Screw	Vis	M12 x 35 st .8.8
24	1007440	Oliemotor	Oil-engine	Moteur Hydraulique	



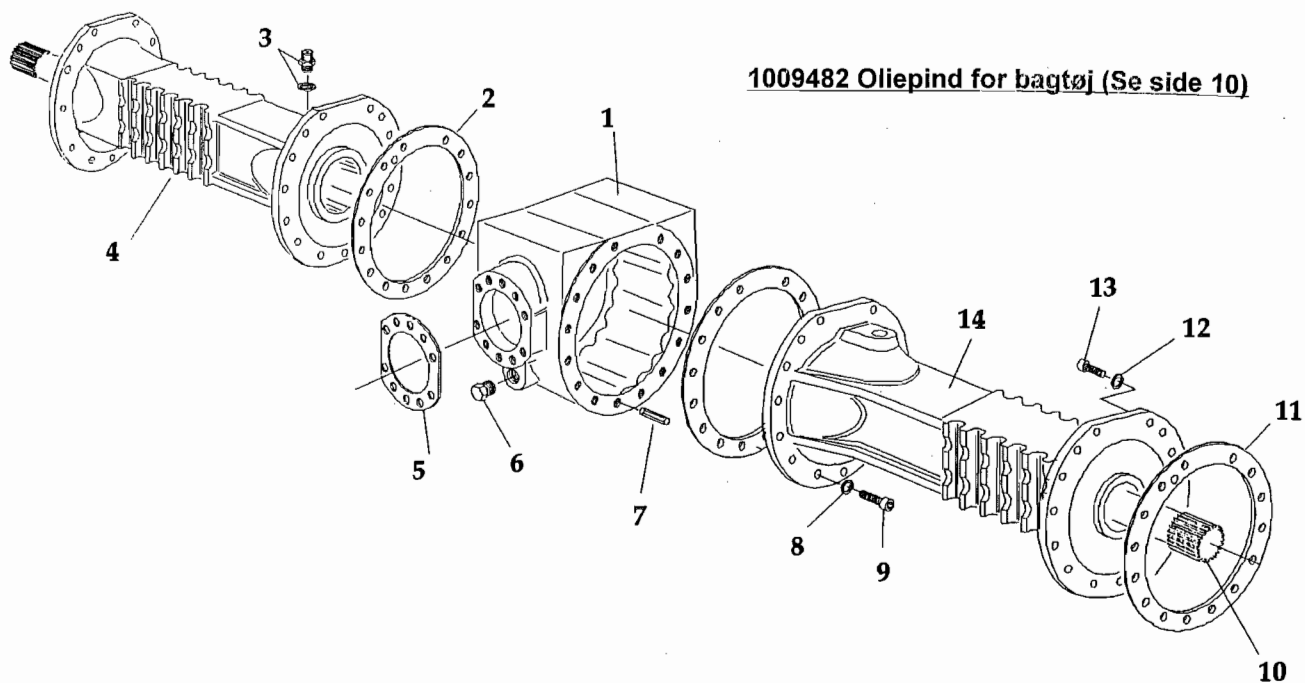
FM 43/4500 fra maskin nr. 4600 / FM 43/4500 from machine no. 4600
FM 43/4500 à compter de la Machine Nr. 4600

Pos. nr.	Best.. Nr.	Benævnelse	Description	Nomenclature	Bemærkninger
Pos. No	Part No				Remark
Pos. No.	Ordre No.				Remarque
1	1009412	Tandhjul	Drive gear	Pignon Secondaire	Z = 39
2	1009413	Aksel m/spidshjul	Pinion gear	Pignon Primaire	Z = 7
3	1009414	O-Ring	O-Ring	Joint Torique	
4	1009415	Leje	Bearing	Roulement	30308
5	1009416	Lejehus	Pinion box	Logement Roulement	
6	1009417	Bolt m/indv. 6-kant	Screw	Vis	M12 x 40 st.12.9
7	1009418	Afstandsring	Spacer	Entretoise	
8	1009419	Passkive	Shim	Rondelle	PS 35/45x0,1 mm.
9	1009420	Passkive	Shim	Rondelle	PS 35/45x0,3 mm.
10	1009421	Leje	Bearing	Roulement	32207
11	1009422	Tætningsring	Seal ring	Joint roulement	Ø50/72 x 8,0 mm.
12	1009424	Flange	Shaft	Flasque	
13	1009425	Bolt m/indv. 6-kant	Screw	Vis	M10 x 35 st.8.8
14	1009423	Låsemøtrik	Locknut	Ecrou	M10
15	1009426	Skive	Thrust washer	Rondelle	
16	1009427	Låsemøtrik	Ring nut	Ecrou	M30 x 1,5 mm.
17	1009428	Leje	Bearing	Roulement	32012
18	1009429	Passkive	Shim	Rondelle	Ø61/70x0,1 mm.
19	1009430	Passkive	Shim	Rondelle	Ø61/70x0,3 mm.
20	1009431	Venstre dif. hus	Left differential box	Carter différentiel gauche	
21	1009432	Højre dif. hus	Right differential box	Carter différentiel droit	
22	1009433	Støtteskive	Planetary Shim	Rondelle	
23	1009434	Tandhjul	Planetary	Planétaire	
24	1009435	Støtteskive	Side pinion Shim	Rondelle	
25	1009436	Tandhjul	Side pinion	Pignon	
26	1009437	Kryds for dif.	Differential cross	Croisillon dif.	
27	1009438	Bolt m/indv. 6-kant	Screw	Vis	M14 x 70 st.12.9

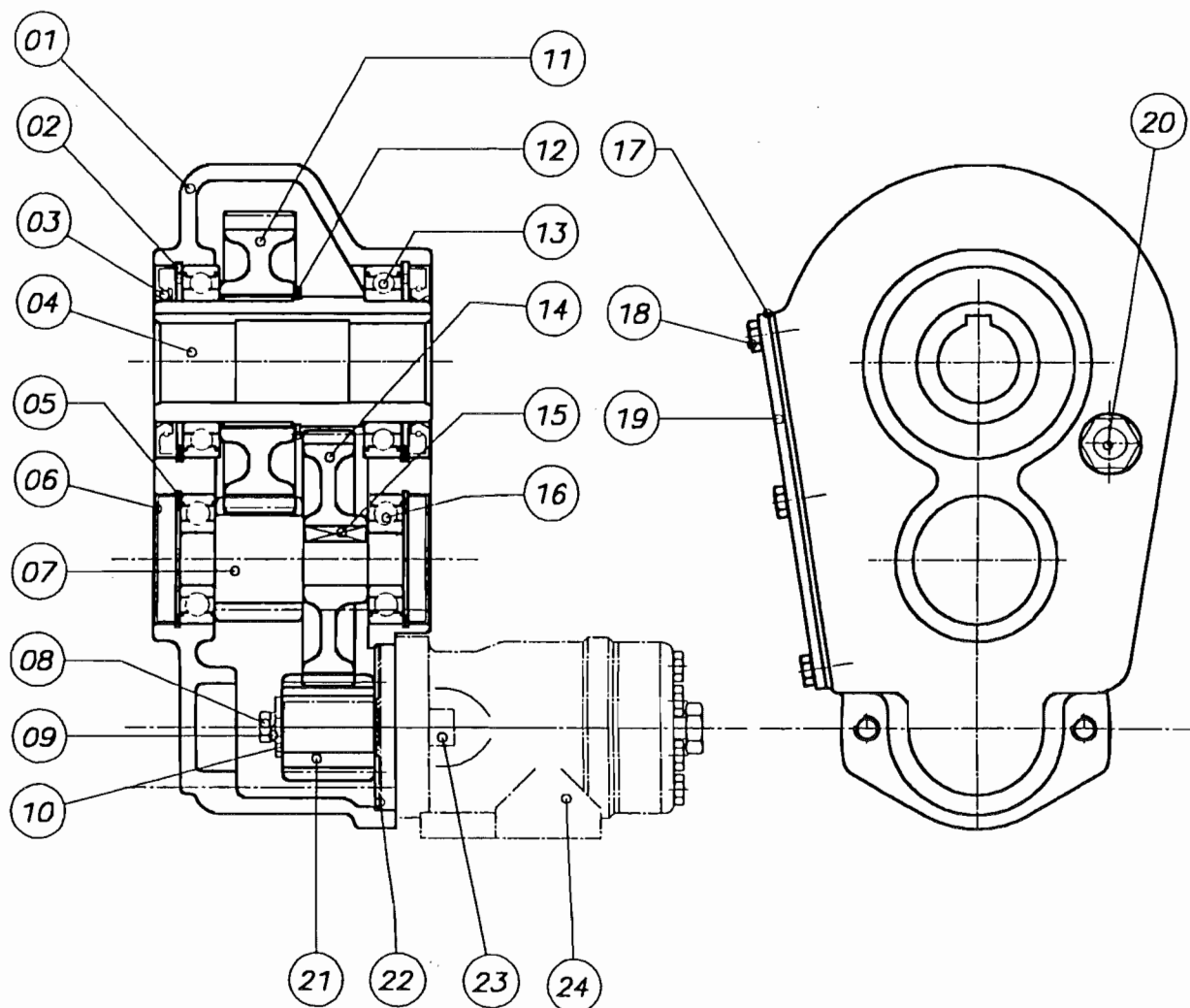
Tegning Nr. 2

1	1009439	Støtteskive	Planetary Shim	Rondelle	FM 4500 Spv.1810 mm.
1	1009440	Støtteskive	Planetary Shim	Rondelle	FM45/4700 Spv.2010 mm.
1	1009441	Afstandsør	Spacer	Entretoise	FM45/4700 Spv.2010 mm.
1	1009441-1	Afstandsør	Spacer	Entretoise	FM4700 Spv.2250 mm.
2	1009442	Aksel/tandhjul	Planetary	Planétaire	
3	1009443	Låsering	Seeger	Circlip	E - 34 mm.
4	1009445	Låsering	Seeger	Circlip	I - 95 mm.
5	1009446	Gearhus	Spindle	Carter	
6	1009447	Aksel	Side pinion schaft	Axe	
7	1009448	Støtteskive	Side pinion Shim	Rondelle	
8	1009449	Tandhjul	Side pinion	Pignon	
9	1009450	Ruller	Rollers	Rouleaux	Ø5,0 x 29,8 Din 5402
10	1009452	Leje	Bearing	Roulement	30216
11	1009453	Tætningsring	Seal ring	Joint à lèvres	Ø220/250 x 15 mm.
12	1009454	Nav	Wheel hub	Moyeu	
13	1009455	Nav bolt	Wheel stud	Goujon	M18 x 1,5 St.10.9
14	1009456	Navmøtrik	Wheel nut	Ecrou	M18 x 1,5
14	1009462	Konisk skive	Conic whell spring	Rondelle conique	Ø18 mm.
15	1009451	Prop	Cap	Bouchon	M18 x 1,5 mm.
16	1009457	Leje	Bearing	Roulement	30211
17	1009444	Støtteskive	Side pinion Shim	Rondelle	
18	1009458	Låsemøtrik	Ring nut	Ecrou	M55 x 5,0 mm.
19	1009459	O-Ring	O-Ring	Joint torique	
20	1009460	Dæksel	Cap	Bouchon	
21	1009461	Bolt m/indv. 6-kant	Screw	Vis	M6 x 16 st.8.8

1009482 Oliepind for bagtøj (Se side 10)

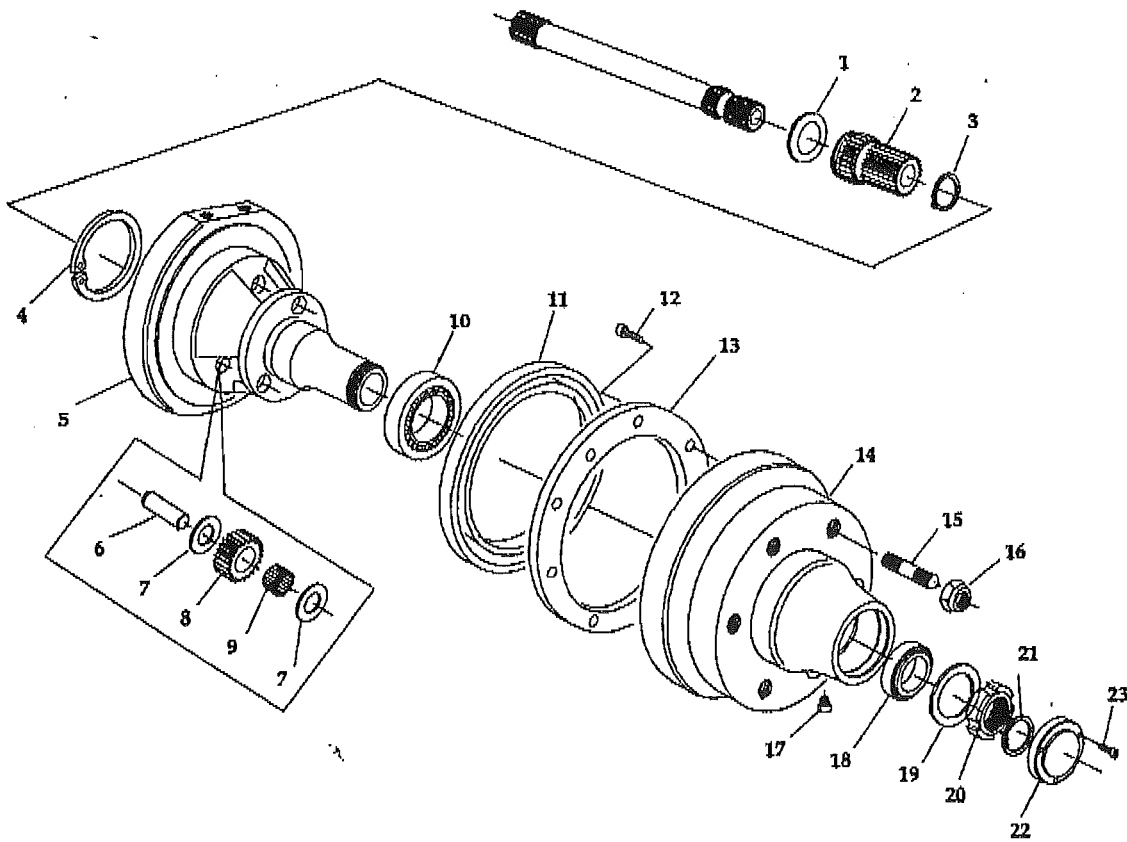
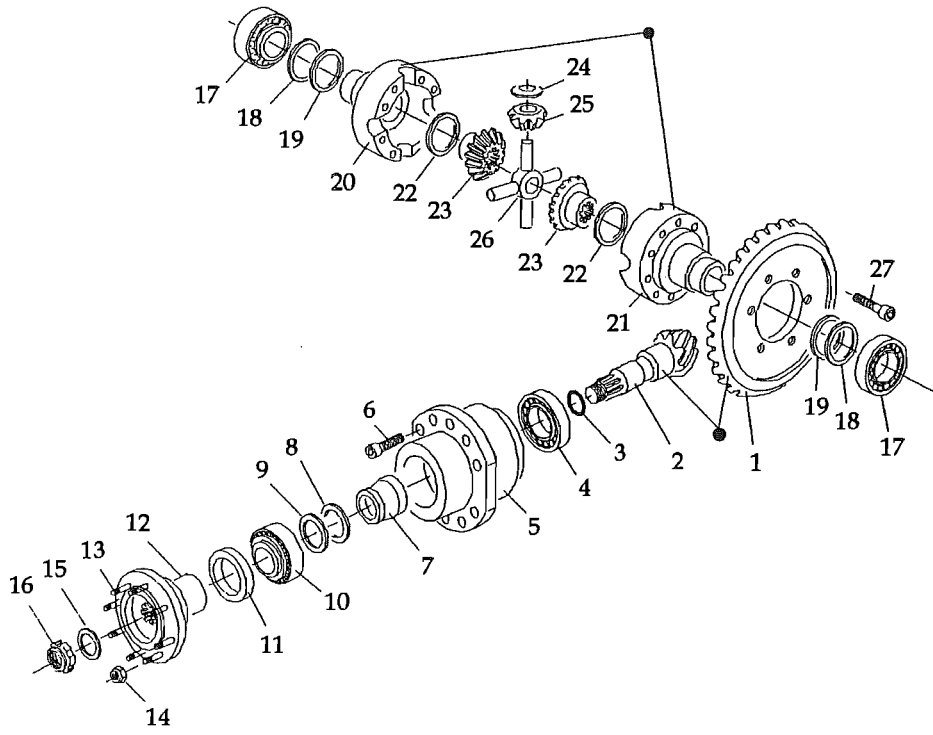


FLADGEAR



**FM 4700 fra maskin nr. 4778 / FM 4700 from machine no. 4778
FM 4700 von Maschine Nr. 4778**

Pos. nr. Pos. No Pos. Nr.	Best.. Nr. Part No Ordre no.	Benævnelse	Description	Bezeichnung	Bemærkninger Remark Remarque
1	1009402-4	Bagtøjshus	Main casing	Carter principal	
1	1009480	Nippel for oliepinde	Nipple	Re'ducteur	M22 x 1,5 mm.
1	1009482	Oliepinde	Gaugr	Niveau	
1	1009484	O-ring for oliepinde	O-Ring	Joint torique	Ø9,25 x 1,78 mm.
2	1009408	Flangepakning	Paper gasket	Joint de trompette	
3	1009407	Udluftning	Oil cap	Bouchon remplissage	M22 x 1,5 mm.
4	1009404	Venstre bagakselhus	Left main casing	Trompette gauche	FM 4500/4700
5	1009409	Flangepakning	Paper gasket	Joint cartonné	
6	1009410	Bundprop	Oil bleeder cap	Bouchon de vidange	M22 x 1,5 mm.
7	1009411	Styresplit	Pin	Pion de centrage	Ø10 x 30 mm.
8	1009406	Skive	Washer	Rondelle	Ø12 mm.
9	1009405	Bolt m/indv. 6-kant	Screw	Vis	M12 x 35 st.12.9
10	1009467	Bagaksel	Axle shaft	Arbre de sortie	FM4500 (sporv. 1810)
10	1009468	Bagaksel	Axle shaft	Arbre de sortie	FM4700 (sporv. 2010)
10	1009468-1	Bagaksel	Axle shaft	Arbre de sortie	FM4700 (sporv. 2250)
11	1009469	Flangepakning	Paper gasket	Joint cartonné	
12	1009406	Skive	Washer	Rondelle	Ø12 mm.
13	1009405	Bolt m/indv. 6-kant	Screw	Vis	M12 x 35 st.12.9
13	1009472	Bolt m/indv. 6-kant	Screw	Vis	FM45/4700 (sporv. 2010) M12 x 45 st.12.9
14	1009403	Højre bagakselhus	Right main casing	Trompette droite	FM45/4700
15	1009470	Mellemflange	Flange	Entretoise	FM45/4700 (sporv. 2010)
15	1009471	Mellemflange	Flange	Entretoise	FM45/4700 (sporv. 2250)
<u>FLADGEAR</u>					
1	1009501	Gearhus	Gear	Réducteur	
1	1009500	Gear kpl.	Gear, Complete	Moto-réducteur complet	
2	1009504	Låsering	Seeger	Circlip	I - 95
3	1009505	Tætningsring	Oil Seal	Joint à lèvres	Ø60/95 x 10 mm.
4	1009506	Hulaksel	Axel	Sortie réducteur	Ø 40 mm.
5	1009507	Låsering	Seeger	Circlip	I - 62
6	1009508	Dæksel	Cap	Bouchon	Ø62
7	1009509	Aksel/tandhjul	Axle	Arbre primaire/Pignon	
8	1009510	Bolt m/indv. 6-kant	Screw	Vis	M8 x 20 st.8.8
9	1009511	Skive	Washer	Rondelle	Ø8,0 mm.
10	1009512	Fjederskive	Spring Coller	Rondelle	
11	1009513	Tandhjul	Gear whell	Pignon secondaire	
12	1009514	Låsering	Seeger	Circlip	E - 65
13	1009515	Leje	Bearing	Roulement	
14	1009516	Tandhjul	Gear whell	Gd. pignon primaire	
15	1009517	Feder	Key	Clavette	8x7 x 30
16	1009518	Leje	Bearing	Roulement	6305
17	1009519	Flangepakning	Paper gasket	Joint	
18	1009520	Bolt	Screw	Ecrou	M8 x 16 mm.
19	1009521	Dæksel	Cap	Couvercle	
20	1009522	Niveauglas	Gauge	Niveau	1/2"
21	1009523	Tandhjul	Gear whell	Pignon moteur Hydraulique	
22	1009524	Pakning	Paper gasket	Joint cartonné	
23	1009529	Bolt m/indv. 6-kant	Screw	Vis	M12 x 35 st .8.8
24	1007440	Oliemotor	Oil-engine	Moteur	

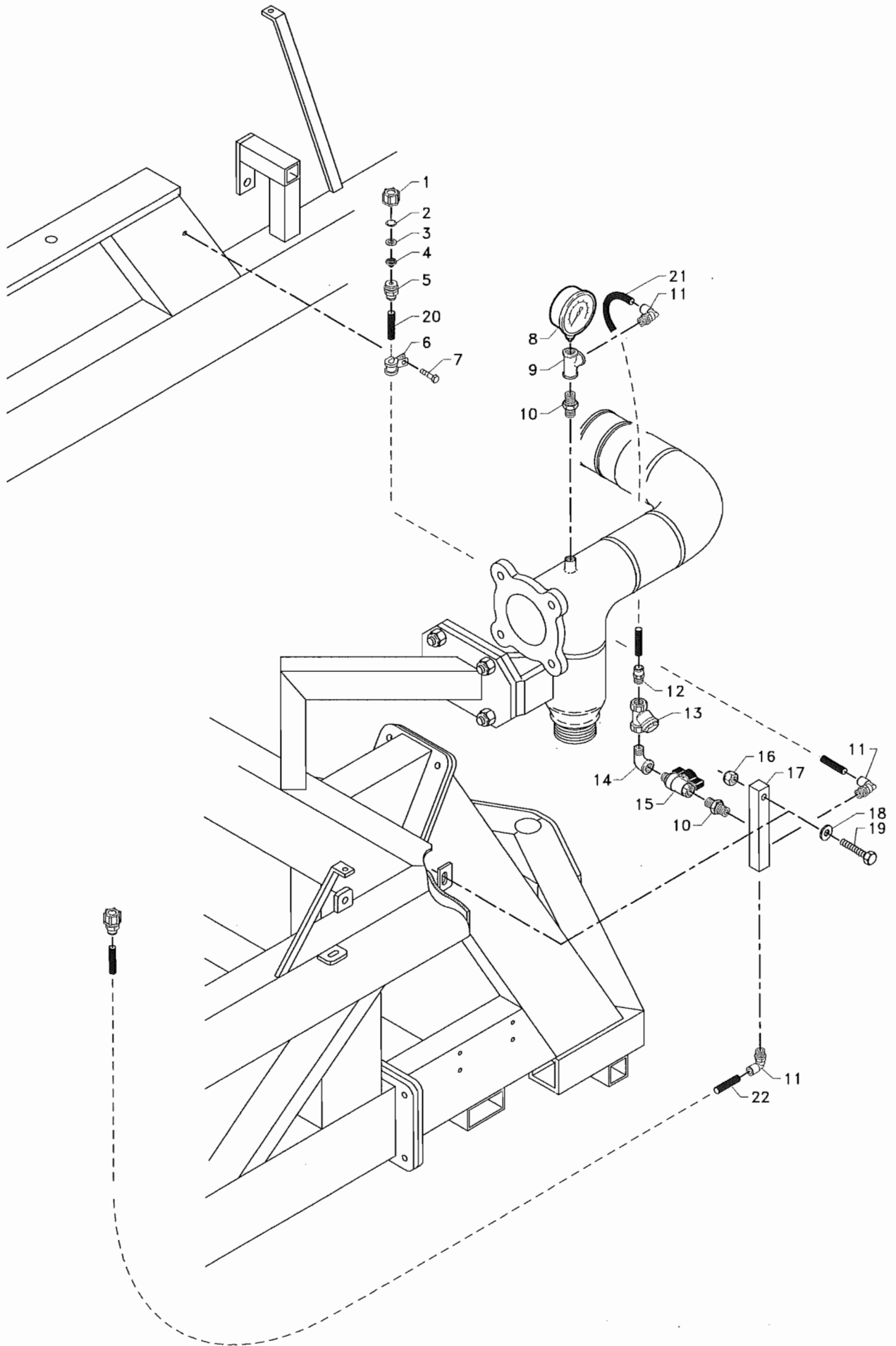


**FM 4700 fra maskin nr. 4778 / FM 4700 from machine no. 4778
FM 4700 von Maschine Nr. 4778**

Pos. nr. Pos. No Pos. Nr.	Best.. Nr. Part No Ordre no.	Benævnelse	Description	Nomenclature	Bemærkninger Remark Remarque
1	1009412-4	Tandhjul	Drive gear	Pignon Secondaire	Z = 39
2	1009413-4	Aksel m/spidshjul	Pinion gear	Pignon Primaire	Z = 12
3	1009414	O-Ring	O-Ring	Joint Torique	
4	1009415	Leje	Bearing	Roulement	30308
5	1009416	Lejehus	Pinion box	Logement Roulement	
6	1009417	Bolt m/indv. 6-kant	Screw	Vis	M12 x 40 st.12.9
7	1009418	Afstandsring	Spacer	Entretoise	
8	1009419	Passkive	Shim	Rondelle	PS 35/45x0,1 mm.
9	1009420	Passkive	Shim	Rondelle	PS 35/45x0,3 mm.
10	1009421	Leje	Bearing	Roulement	32207
11	1009422	Tætningsring	Seal ring	Joint roulement	Ø50/72 x 8,0 mm.
12	1009424	Flange	Shaft	Flasque	
13	1009425	Bolt m/indv. 6-kant	Screw	Vis	M10 x 35 st.8.8
14	1009423	Låsemøtrik	Locknut	Ecrou	M10
15	1009426	Skive	Thrust washer	Rondelle	
16	1009427	Låsemøtrik	Ring nut	Ecrou	M30 x 1,5 mm.
17	1009428	Leje	Bearing	Roulement	32012
18	1009429	Passkive	Shim	Rondelle	Ø61/70x0,1 mm.
19	1009430	Passkive	Shim	Rondelle	Ø61/70x0,3 mm.
20	1009431	Venstre dif. hus	Left differential box	Carter différentiel gauche	
21	1009432	Højre dif. hus	Right differential box	Carter différentiel droit	
22	1009433	Støtteskive	Planetary Shim	Rondelle	
23	1009434	Tandhjul	Planetary	Planétaire	
24	1009435	Støtteskive	Side pinion Shim	Rondelle	
25	1009436	Tandhjul	Side pinion	Pignon	
26	1009437	Kryds for dif.	Differential cross	Croisillon dif.	
27	1009438	Bolt m/indv. 6-kant	Screw	Vis	M14 x 70 st.12.9

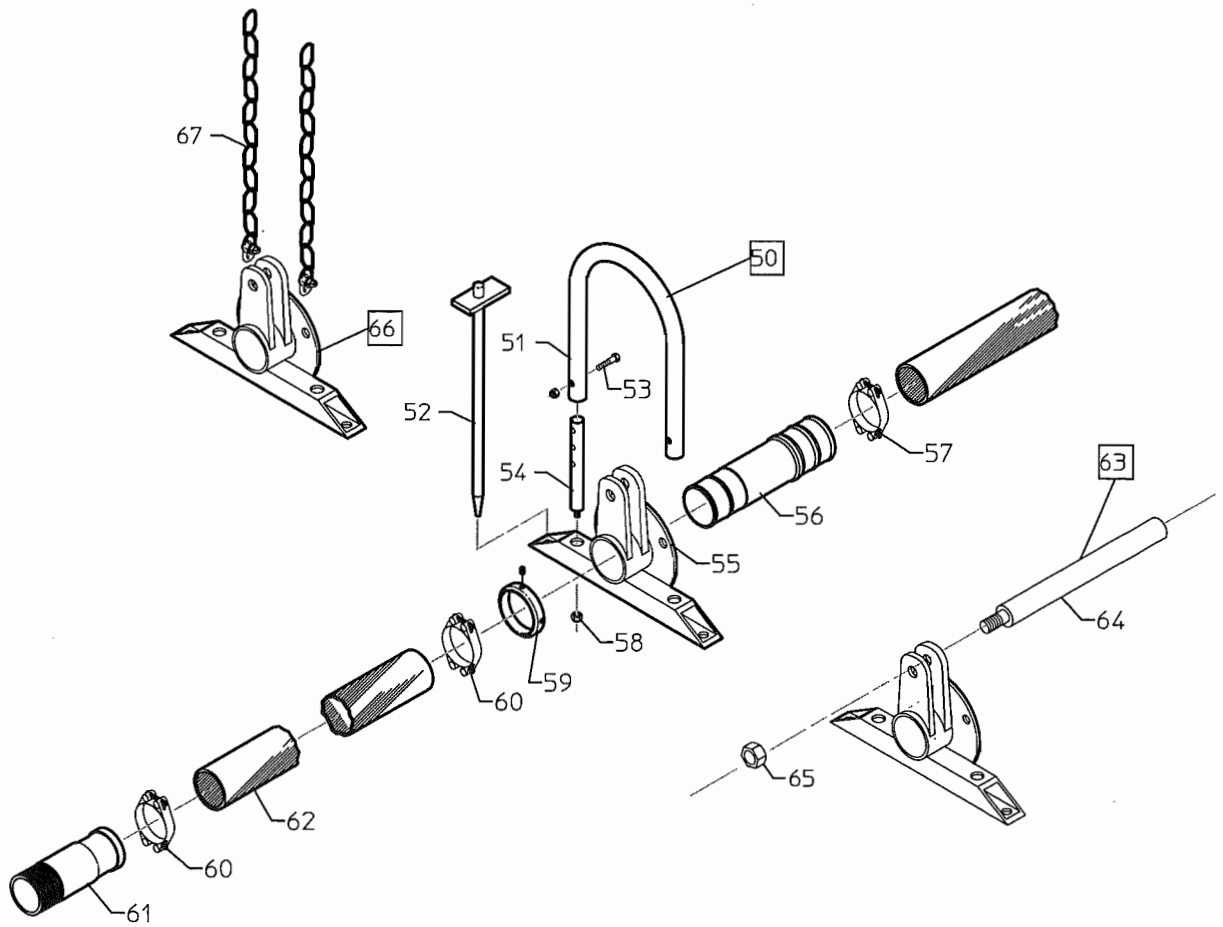
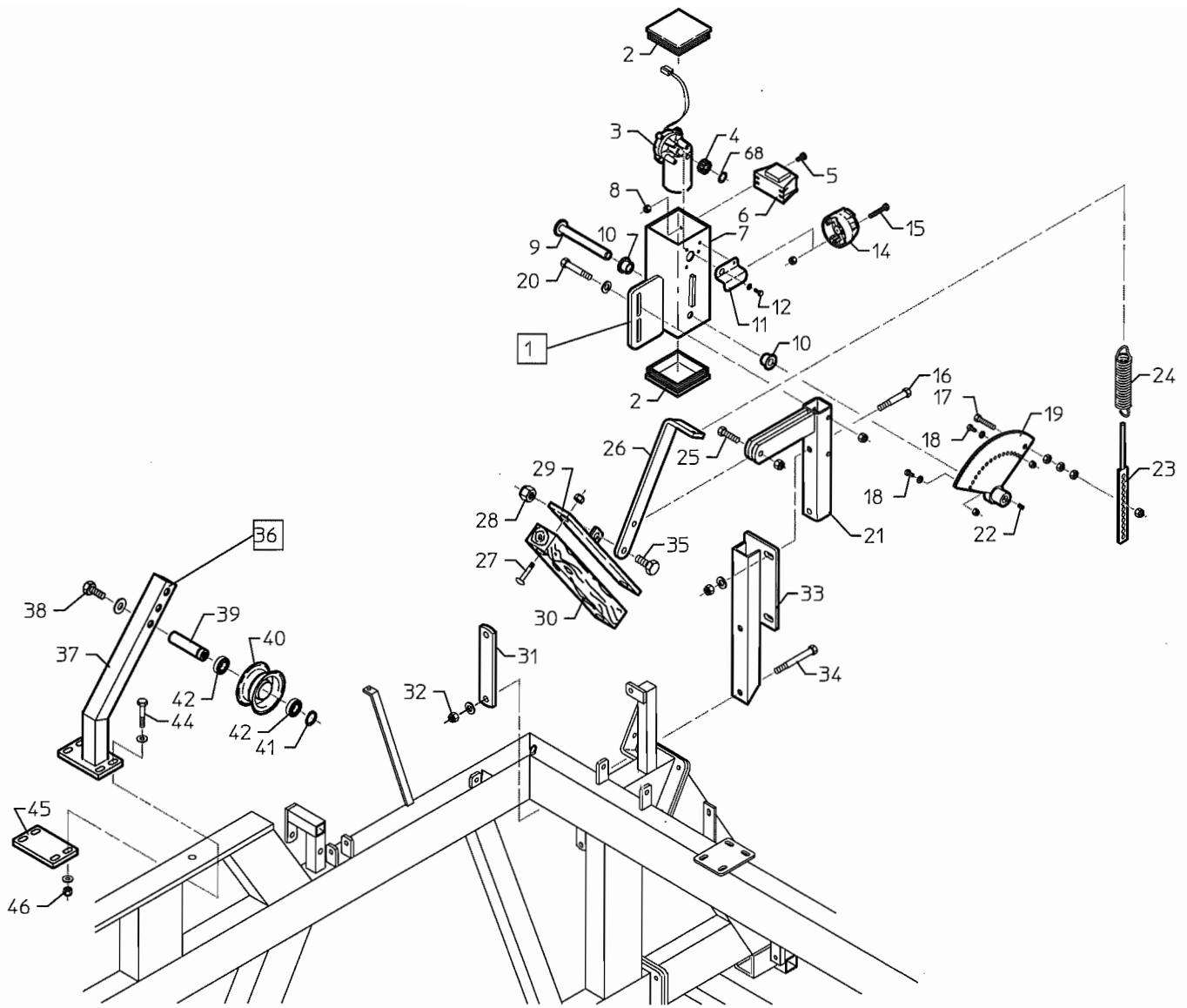
Tegning Nr. 2

1	1009439	Støtteskive	Planetary Shim	Rondelle	FM 4500 Spv.1810 mm.
1	1009440	Støtteskive	Planetary Shim	Rondelle	FM45/4700 Spv.2010 mm.
1	1009441	Afstandsør	Spacer	Entretoise	FM45/4700 Spv.2010 mm.
1	1009441-1	Afstandsør	Spacer	Entretoise	FM4700 Spv.2250 mm.
2	1009442	Aksel/tandhjul	Planetary	Planétaire	
3	1009443	Låsering	Seeger	Circlip	E - 34 mm.
4	1009445-4	Låsering	Seeger	Circlip	I - 135 mm.
5	1009446-4	Gearhus	Spindle	Carter	
6	1009447	Aksel	Side pinion schaft	Axe	
7	1009448	Støtteskive	Side pinion Shim	Rondelle	
8	1009449-4	Tandhjul	Side pinion	Pignon	
9	1009450	Ruller	Rollers	Rouleaux	Ø5,0 x 29,8 Din 5402
10	1009452-4	Leje	Bearing	Roulement	32020
11	1009453	Tætningsring	Seal ring	Joint à lèvres	Ø220/250 x 15 mm.
12	1009461	Bolt m/indv. 6-kant	Screw	Vis	M6 x 16 st.8.8
13	1009463-4	Flange	Seal ring flange	Rondelle	
14	1009454-4	Nav	Wheel hub	Moyeu	
15	1009455-4	Nav bolt	Wheel stud	Goujon	M20 x 1,5 St.10.9
16	1009456-4	Navmøtrik	Wheel nut	Ecrou	M20 x 1,5
16	1009462-4	Konisk skive	Conic whell spring	Rondelle conique	Ø20 mm.
17	1009451-4	Prop	Cap	Bouchon	M20 x 1,5 mm.
18	1009457-4	Leje	Bearing	Roulement	30216
19	1009444-4	Støtteskive	Side pinion Shim	Rondelle	
20	1009458-4	Låsemøtrik	Ring nut	Ecrou	M80 x 2,0 mm.
21	1009459-4	Låseskive	Snap ring	Joint torique	
22	1009460-4	Dæksel	Cap	Bouchon	
23	1009461	Bolt m/indv. 6-kant	Screw	Vis	M6 x 16 st.8.8



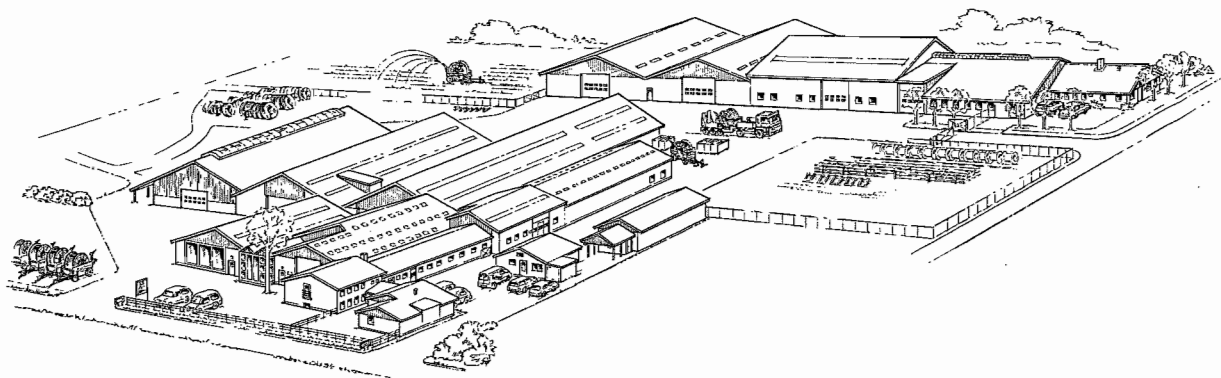
**FM 4700 fra maskin nr. 4600 / FM 4700 from machine no. 4600
FM 4700 à compter de la Machine Nr. 4600**

Pos. nr.	Best. Nr.	Benævnelse	Description	Nomenclature	Bemærkninger
Pos. No	Part No				Remark
Pos. Nr.	Ordre no.				Remarque
1	1009784	Omløber for dyse	Nipple for nozzle	Raccord pour buse	3/8" Blå
-	1009780	Dyse	Nozzle	Buse	
2	1009788	O-ring for do	O-ring	Joint-Torique	Ø11 x 1,78 mm.
3	1009782	Si	Sieve	Tamis	
4	1009786	Svirvel	Washer	Rondelle	Grå
5	591166	Nippel	Nipple	Réducteur	3/8" x 8/6 mm.
6	1009790	Slangeholder	Hose holder	Fixtion tuayu	Ø8 mm.
7	761090	Bolt	Bolt	Boulon	M6 x 20 mm.
8	1001163	Manometer	Manometer	Manomètre	1/4" 0 - 10 bar.
9	1009775	Tee	Tees	Raccords T	1/4"
10	1009765	Nippel	Nipple	Réducteur	1/4" brystnippel
11	591197	Vinkel	Angle	Raccord coude	1/4" x 8/6 mm.
12	591164	Nippel	Nipple	Réducteur	1/4" x 8/6 mm.lige
13	1009770	Filter	Filter	Filtre	1/4"
14	195009	Vinkel	Angle	Raccord coude	1/4"
15	195010	Kuglehane	Valve	Vanne	1/4"
16	044008	Møtrik	Nut	Ecrou	M8 Låsemøtrik
17	1009760	Blok fordeler	Fittings	Patte de fixation	
18		Skive	Washer	Rondelle	Ø8,5 / 20 x 2,0 mm.
19	763780	Bolt	Bolt	Boulon	M8 x 45 mm.
20	1009778	Slange	Hose	Tuyau	8/6 x 3000 mm.
21	1009777	Slange	Hose	Tuyau	8/6 x 700 mm.
22	1009779	Slange	Hose	Tuyau	8/6 x 1600 mm.



FM 43/4500 fra maskin nr. 4600 / FM 43/4500 from machine no. 4600
FM 43/4500 à compter de la Machine Nr. 4600

Pos. nr.	Best. nr.	Benævnelse	Description	Nomenclature	Bemærkninger
Pos. No	Part No				Remark
Pos. Nr.	Ordre Nr.				Remarque
1	E1060	El bremse m/trækklods	Electric brake w/wood.	Électrique frein avec arbre	
2	1007175	Endeprop	Plug	Couvercle	
3	1007180	Motor	Engine	Moteur Electrique	12 v.
4	1007190	Tandhjul	Cogwheel - Small	Pignon	10 T.
5	763670	Bolt	Bolt	Boulon	M5 x 10 mm.
6	1008955	Relæ	Relay	Relais Elec.	
7	1008905	Motorhus	Enginehousing	Logement moteur	
8	763860	Møtrik	Nut	Ecrou	M5 låsemø
9	1008920	Aksel	Axle	Axe	
10	1008921	Bøsning	Bushing	Coussinet	ø16/24 x 15 mm.
11	1008945	Skærm	Shield	Carter	
12	872138	Bolt	Bolt	Boulon	ø4,2 x 9,5 mm
14	1008960	Stik (hun)	Pulg	Prise femelle	
15	763675	Bolt	Bolt	Boulon	M5 x 30
16	761170	Bolt	Bolt	Boulon	M12 x 80 mm.
17	763435	Bolt	Bolt	Boulon	M8 x 35 mm.
18	763680	Bolt	Bolt	Boulon	M8 x 16 indv. 6-kant
19	1007195	Tandhjul	Cogwheel - Small	Crémaillère	1/3 del udb. ø16
20	763575	Bolt	Bolt	Boulon	M10 x 70 mm.
21	1008910-1	Beslag	Fittings	Capteur	
22	763760	Pinolskrue	Allen Screw	Vis Allen	M6 x 10 mm.
23	1008625	Hulplade	Fittings	Capteur	
24	761119	Fjeder	Spring	Ressort	ø5,0 x 32 x 175 mm.
25	763700	Bolt	Bolt	Boulon	M12 x 45 mm.
26	1008915	Arm	Shaft	Patte de liaison	
27	763620	Brædebolt	Carriage Bolt	Boulon	M8 x 40 mm.
28	763750	Møtrik	Nut	Ecrou	M16 Låse
29	902119	Bremseko	Fittings	Support patin	
30	902120	Bremseklods	Brake Lining	Patin frein	
31	1008940	Spændplader	Sheet	Patte de fixation	
32	763865	Møtrik	Nut	Ecrou	M12 Låse
33	1008930-1	Beslag	Fittings	Capteur	
34	763705	Bolt	Bolt	Boulon	M12 x 110 mm.
35	733625	Bolt	Bolt	Boulon	M16 x 40 mm.
36	762098	Remløftesæt kpl.	Shaft	Patte de liaison	Højre/Venstre
37	1009792	Arm	Shaft	Patte de liaison	Højre/Venstre
38	763855	Bolt	Bolt	Boulon	M16 x 25 mm.
39	1009796	Aksel	Axle	Axe	
40	761106	Strammerulle	Tension Roller	Galet tendeurs	
41	761065	Låsering	Snap Ring	Rondelle	Ø20 mm. Udv.
42	761105-1	leje	Ball Bearing	Roulement	Ø20 mm.
44	763715	Bolt	Bolt	Boulon	M10 x 65 mm.
45	1009794	Spændplader	Sheet	Patte de fixation	
46	1009423	Møtrik	Nut	Ecrou	M10 Låse
50	762085	Stop med bøjle kpl.	Stop with shackle	Arret avec cintre	For Ø100 mm. Slange
50	762087	Stop med bøjle kpl.	Stop with shackle	Arret avec cintre	For Ø110 mm. Slange
51	1007624-10	Løfte bøjle	Lift shackle	Levier cintre	
52	1001255	Jordspyd	Earth Rod	Piquet d'ancrage	
53	763870	Bolt	Bolt	Boulon	M10 x 45 mm.
54	1007621-1	Aksel for bøjle	Axle	Axe	
55	1007624	Beslag stopbøjle	Fittings	Capteur	
56	1007622	Rør slangestuds	Tube	Raccord	For Ø100 mm. Slange
56	1007623	Rør slangestuds	Tube	Raccord	For Ø110 mm. Slange
57	16200728	Spændebånd	Hose Clip	Collier	Ø92-97 mm.
58	761252	Møtrik	Nut	Ecrou	M12 Låse
59	1007621	Stopring	Stopring	Bague d'arrêt	
60	16200730	Spændebånd	Hose Clip	Collier	Ø98-103 mm.
61	1001018	Rør	Tube	Raccord hydrant	3"
62	1007900	Slange	Hose	Souple	Ø90 x 3500 mm.
63	762086	Stop med aksel kpl.	Stop with axle	Arret avec arbre	For Ø100 mm. Slange
63	762088	Stop med aksel kpl.	Stop with axle	Arret avec arbre	For Ø110 mm. Slange
64	1007624-16	Løfteaksel	Lift axle	Levier arbre	Ø22 x 450 mm
65	763750	Møtrik	Nut	Ecrou	M16 Låsemøtrik
66	762090	Stop med kæder kpl.	Stop with chaines	Arret avec chaîne	For Ø100 mm. Slange
66	762095	Stop med kæder kpl.	Stop with chaines	Arret avec chaîne	For Ø110 mm. Slange
67	761256	Kæde med sjæker	Chaines with Thimbles	Chaîne avec oeillet	Længde 700 mm.
68	1007184	Klemring	Tightening Ring	Bague	U-7.0



**A/S FASTERHOLT MASKINFABRIK
EJSTRUPVEJ 22, DK-7330 BRANDE
DENMARK**

TLF: +45 97 18 80 66 FAX: +45 97 18 80 40

E-MAIL:MAIL@FASTERHOLT.DK

www.fasterholt.dk